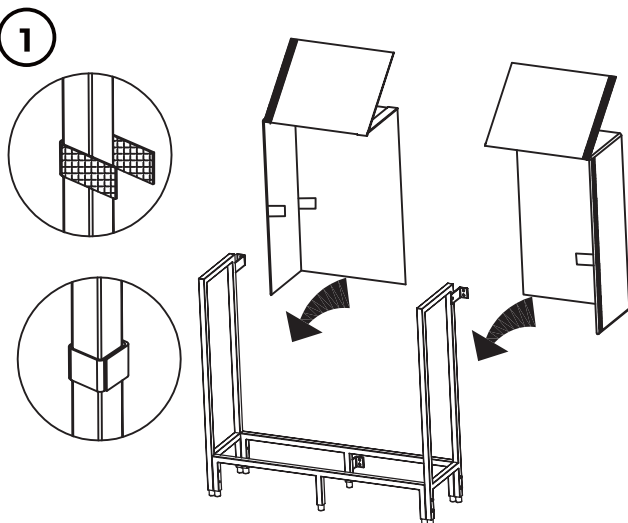


Cover

Lona para leñera Stoker / Lona para soporte para almacenamiento de toros Stoker

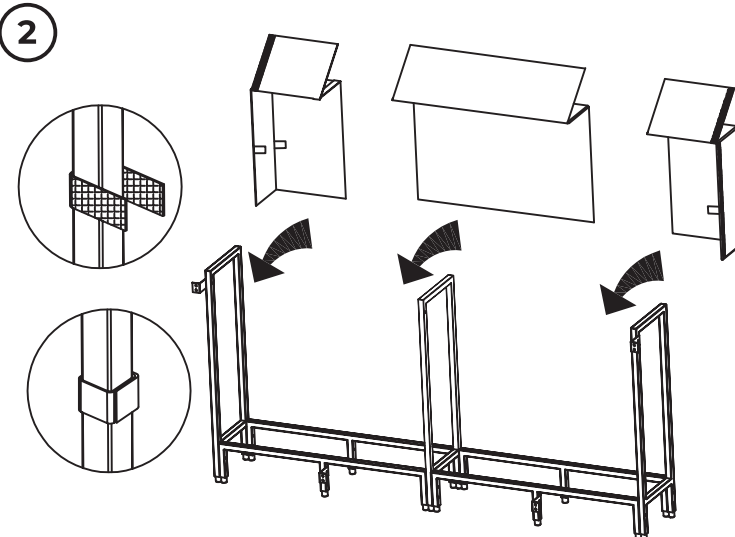
Opción / Opção ①

LONGITUDE /
COMPRIMENTO
1.20 m



Opción / Opção ②

LONGITUDE /
COMPRIMENTO
2.40 m

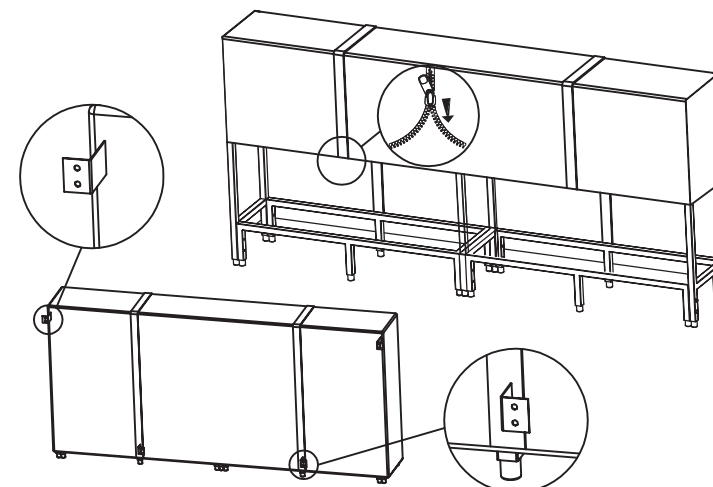
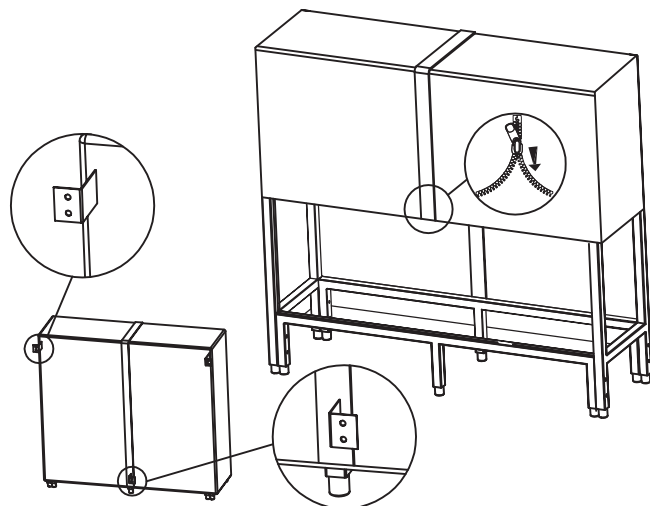


Nota :

Una vez instalada la lona Cover en la leñera Stoker ref. 005.1601, puede instalar los soportes de montaje en pared suministrados con la leñera.

Observação :

Uma vez que a lona Cover foi instalada no Stoker ref. 005.1601, você pode instalar os suportes de montagem na parede fornecidos com o suporte de toros.



Instrucciones para conservar / instruções a conservar