

Protections murales

Cédar

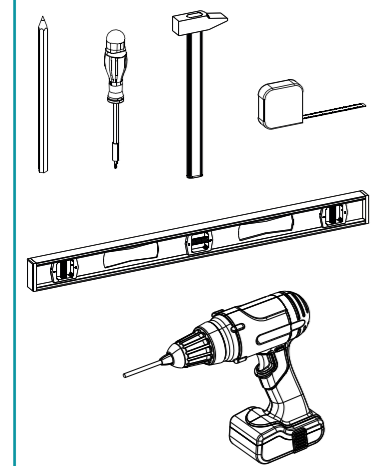


Méthode d'installation

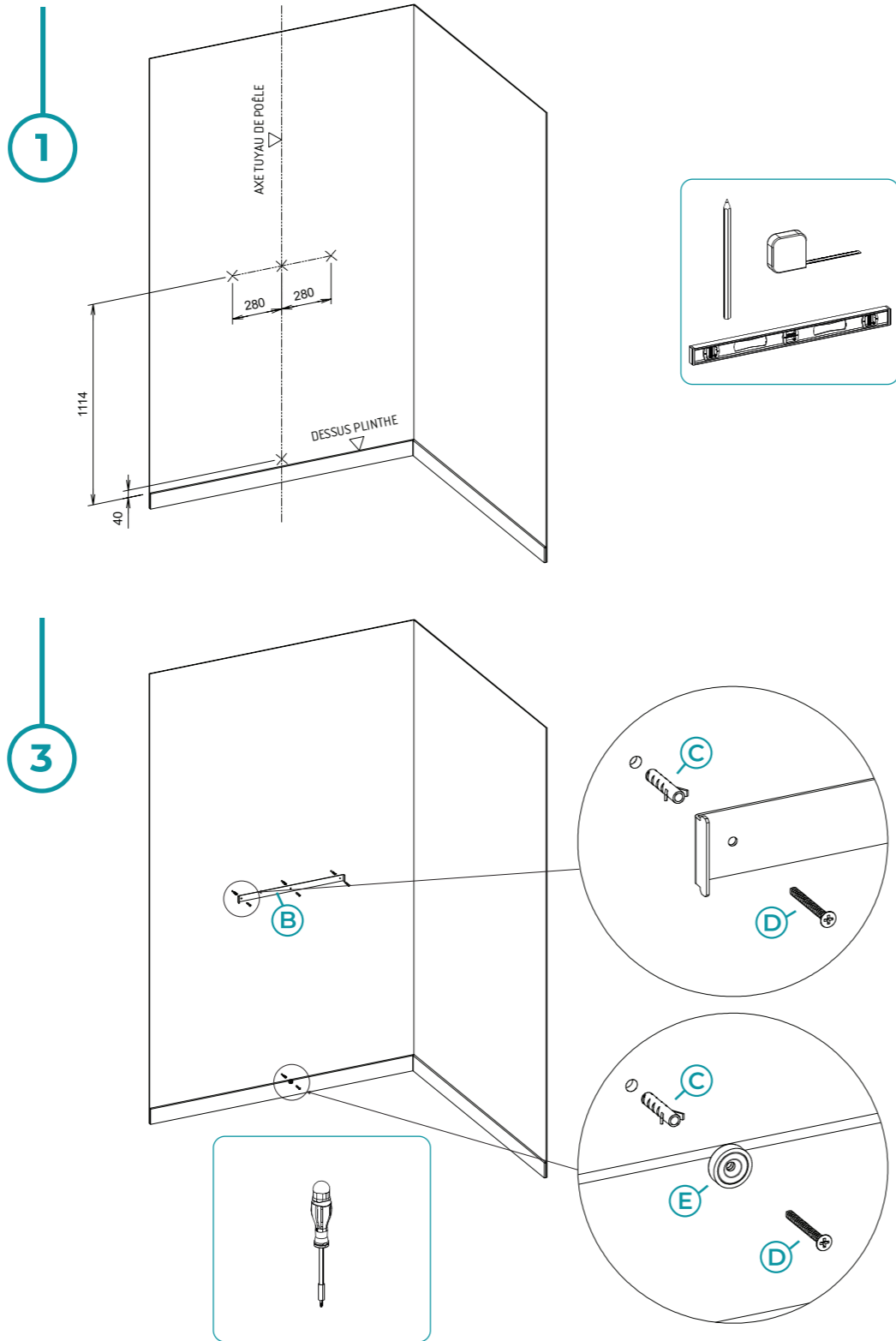
COMPOSITION

- A**
x1
- B**
x1
- C**
x4
- D**
x4
- E**
x1

MATÉRIEL



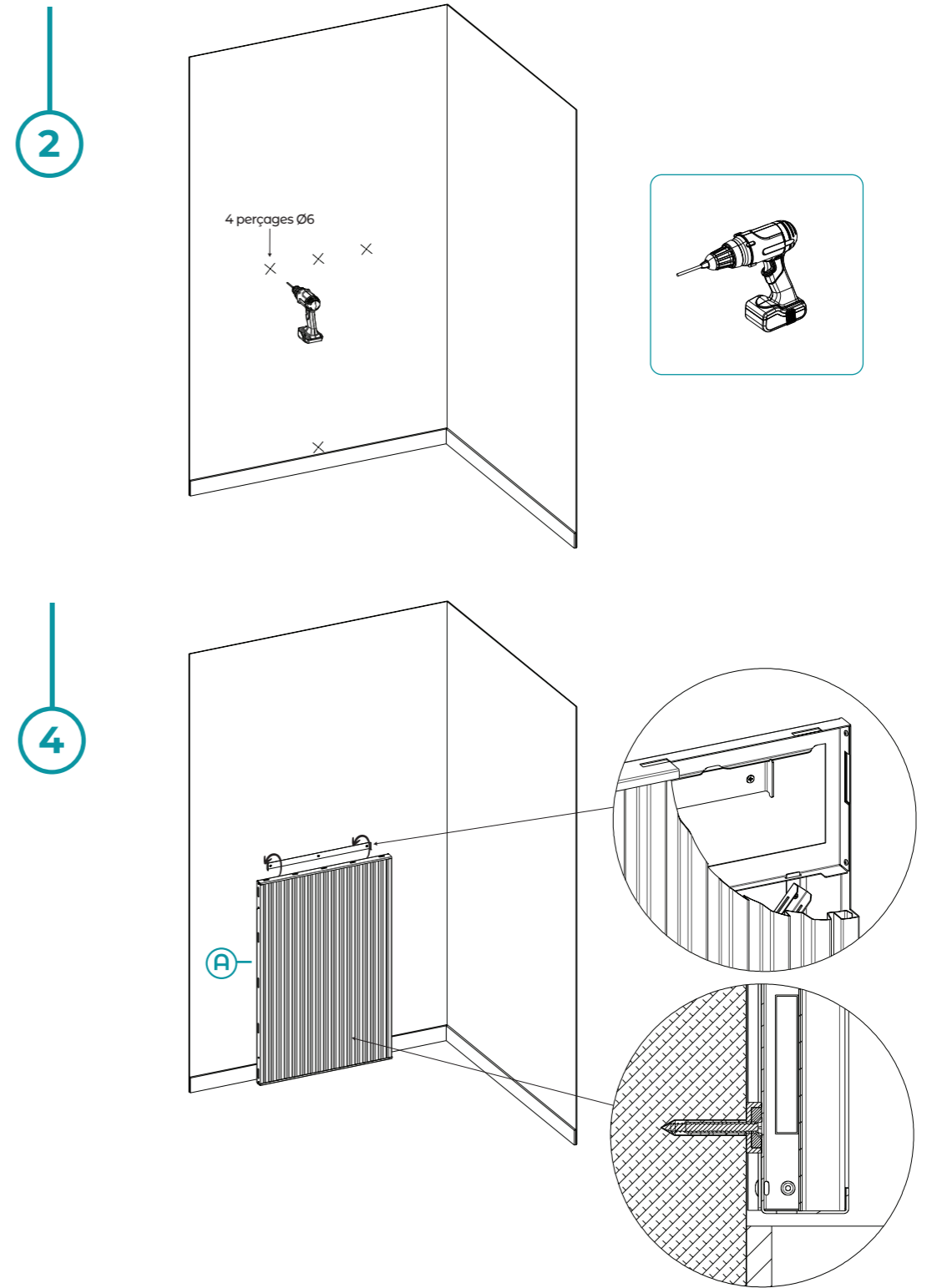
Configuration 1 : Une protection murale seule



CADRE RÉGLEMENTAIRE		
Distances de sécurité requises entre le mur combustible (bois, plâtre...) et...		
...le poêle :		
Sans protection murale	Distance préconisée par le fabricant du poêle dans le cas d'une paroi combustible	3 fois le diamètre du tuyau avec un minimum de 37,5 cm
Avec une protection murale DIXNEUF	Distance réduite préconisée par le fabricant du poêle dans le cas d'une paroi incombustible	1,5 fois le diamètre du tuyau avec un minimum de 20 cm

Règle à suivre : la position du poêle doit permettre de respecter simultanément les 2 distances de sécurité, celle du poêle et celle du tuyau de poêle.

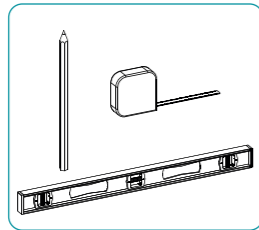
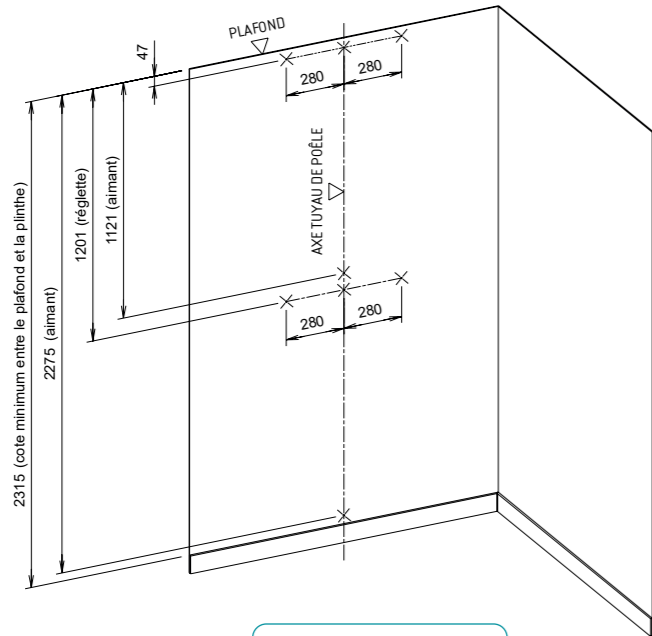
⚠ Un changement de teinte de la façade ou du motif peut apparaître à partir de 180°C.



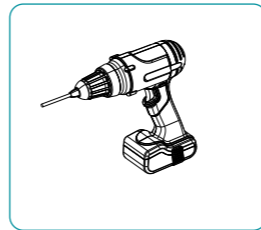
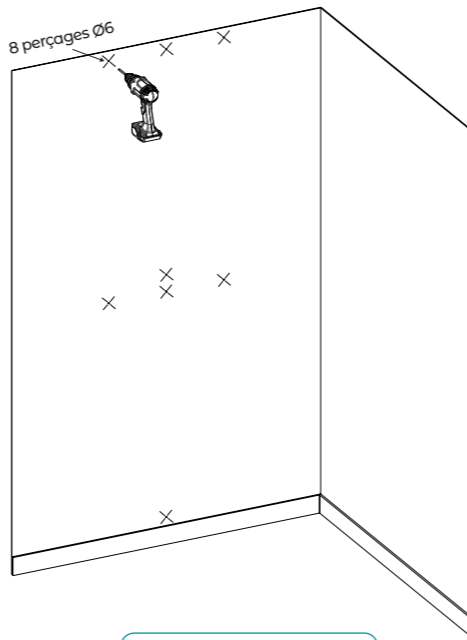
013N0056 - 04/26

Configuration 2 : 2 protections murales superposées (ras le plafond)

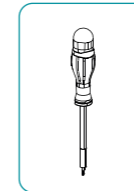
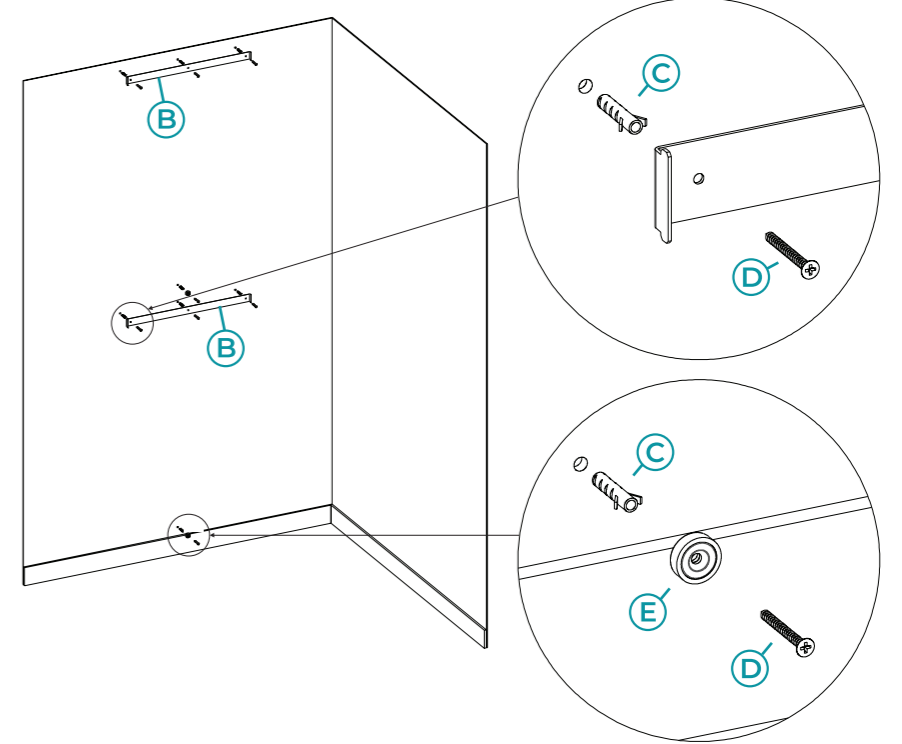
1



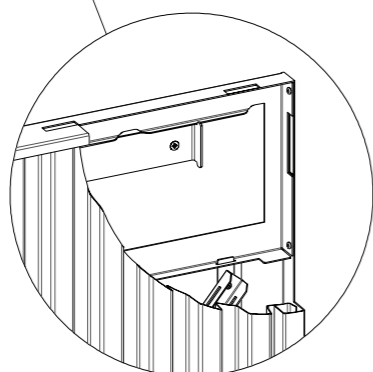
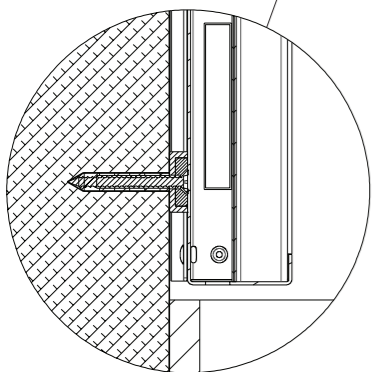
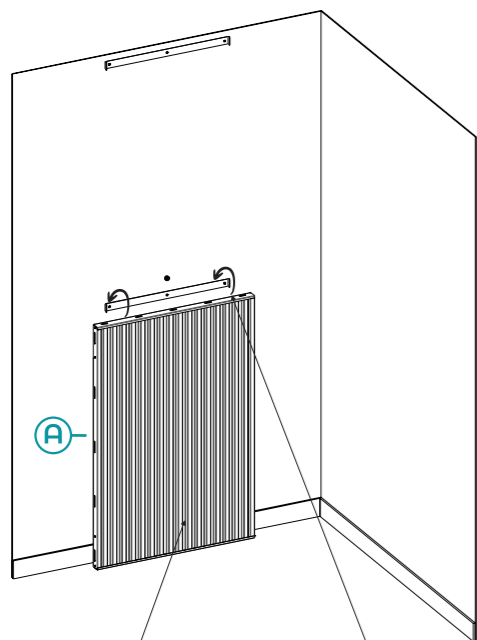
2



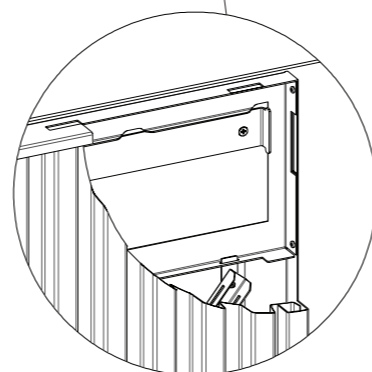
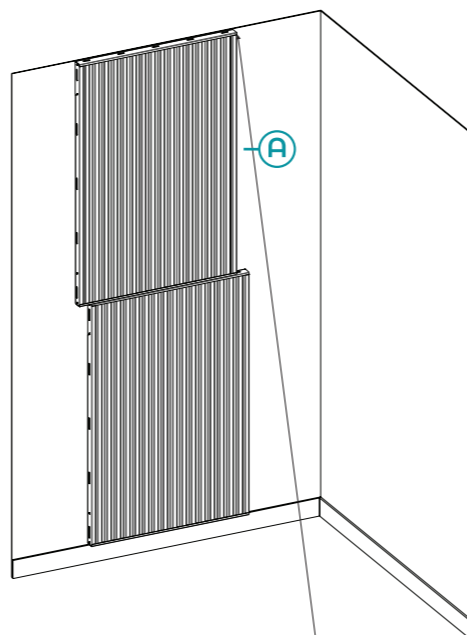
3



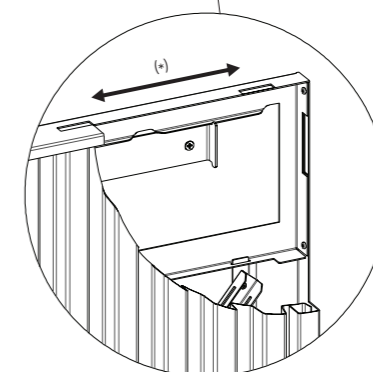
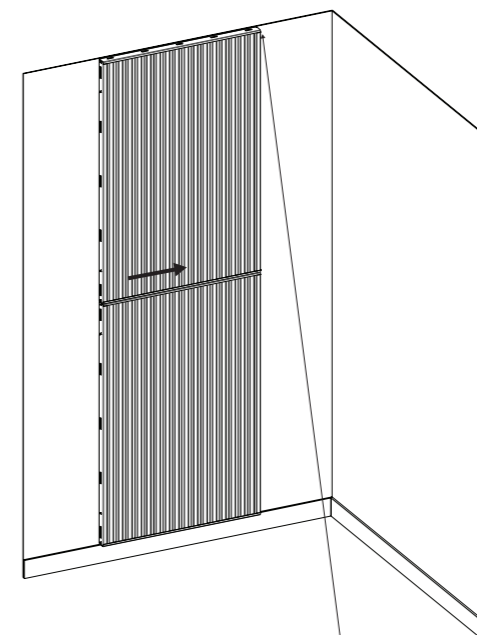
4



5



6



• Réglage horizontal :
+/- 35 mm