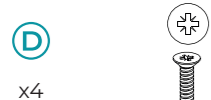
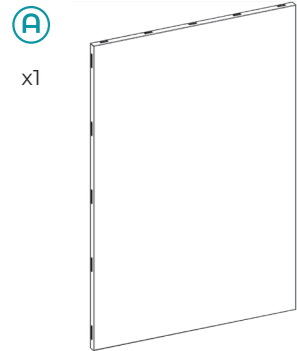


Protections murales Stonia

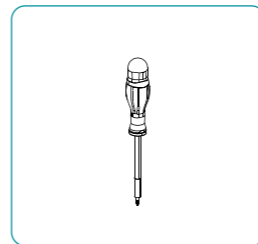
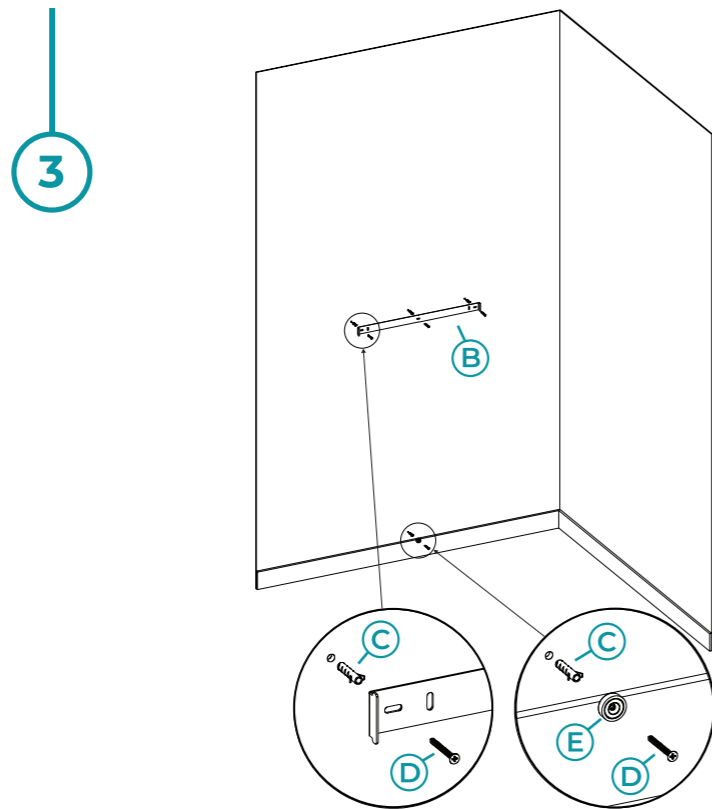
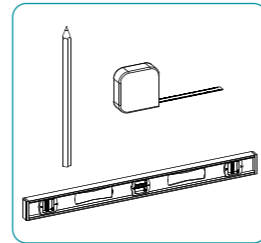
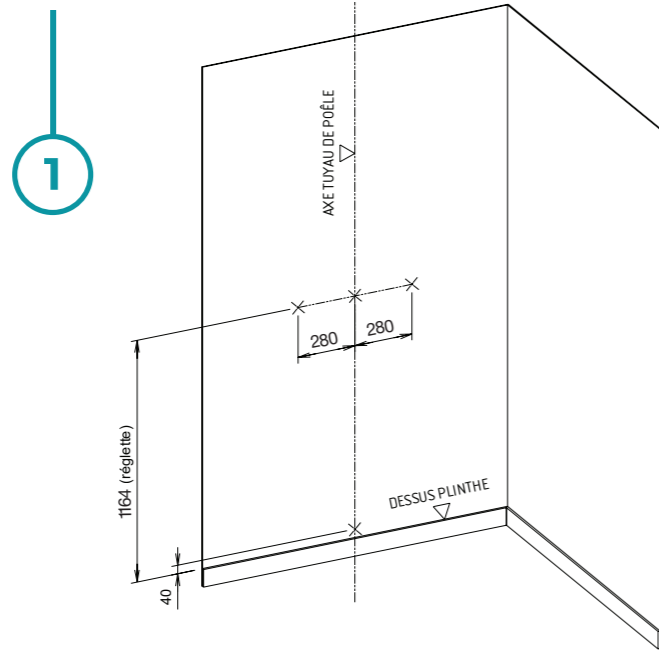


Méthode d'installation

COMPOSITION

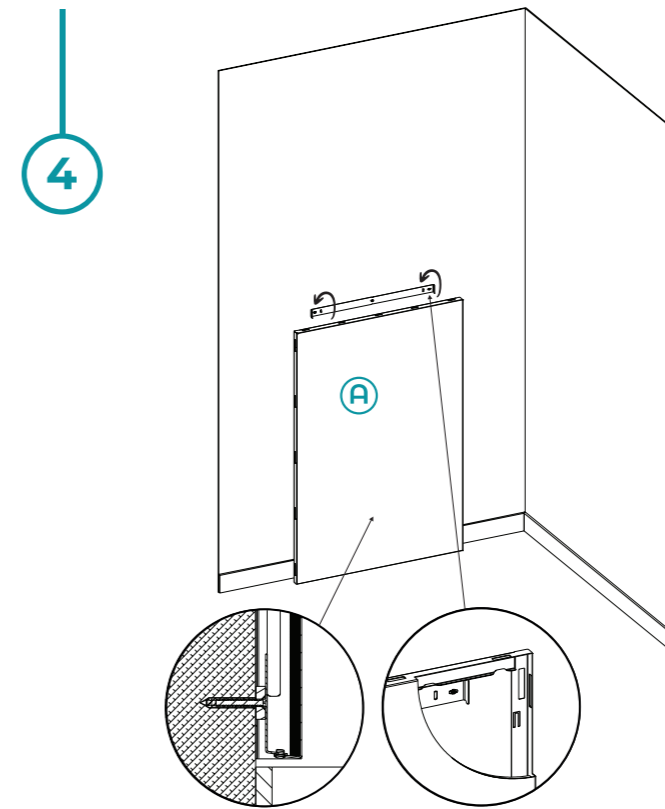
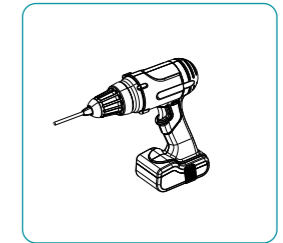
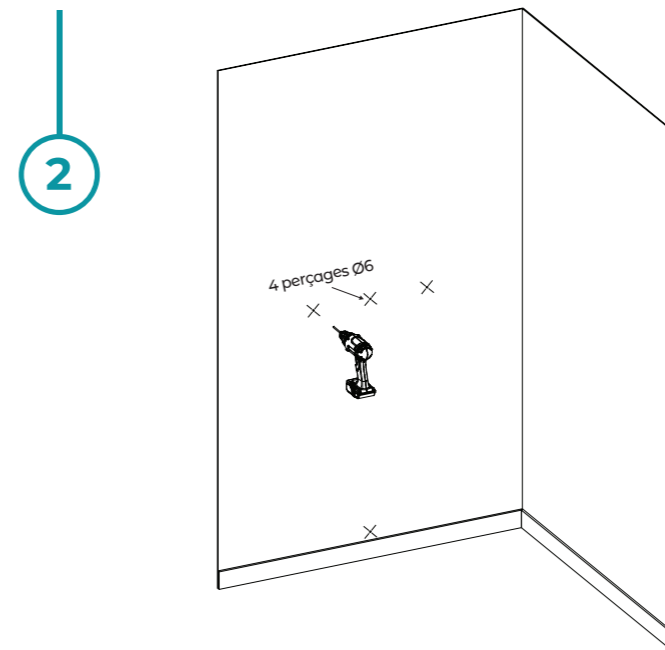


Configuration 1 : Une protection murale seule

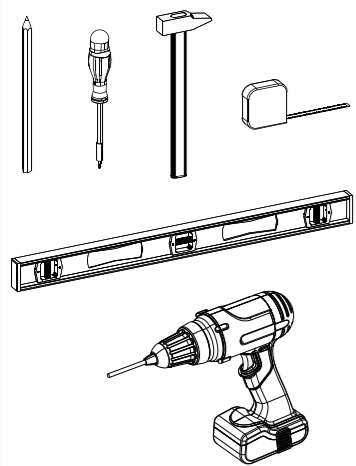


CADRE RÉGLEMENTAIRE		
Distances de sécurité requises entre le mur combustible (bois, plâtre...) et...		
	...le poêle :	...le tuyau de poêle (selon NF DTU 24.1) :
Sans protection murale	Distance préconisée par le fabricant du poêle dans le cas d'une paroi combustible	3 fois le diamètre du tuyau avec un minimum de 37,5 cm
Avec une protection murale DIXNEUF	Distance réduite préconisée par le fabricant du poêle dans le cas d'une paroi incombustible	1,5 fois le diamètre du tuyau avec un minimum de 20 cm

Règle à suivre : la position du poêle doit permettre de respecter simultanément les 2 distances de sécurité, celle du poêle et celle du tuyau de poêle.

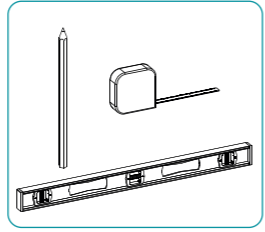
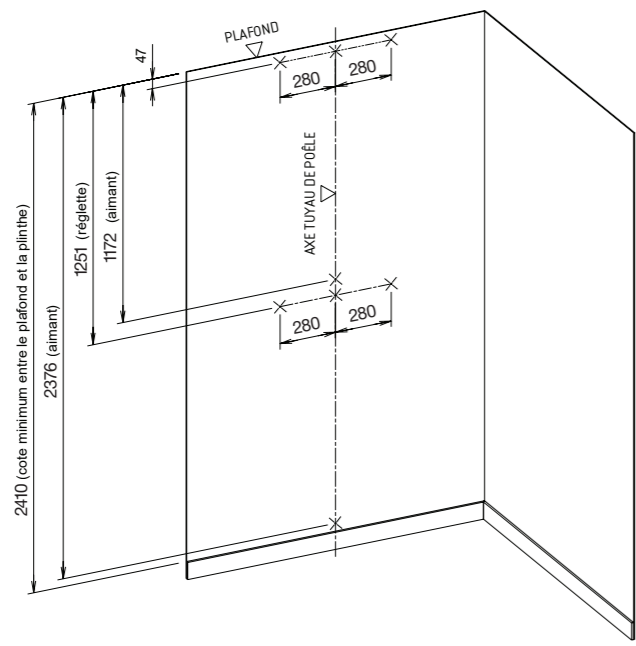


MATÉRIEL

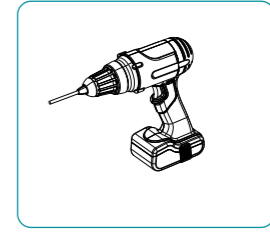
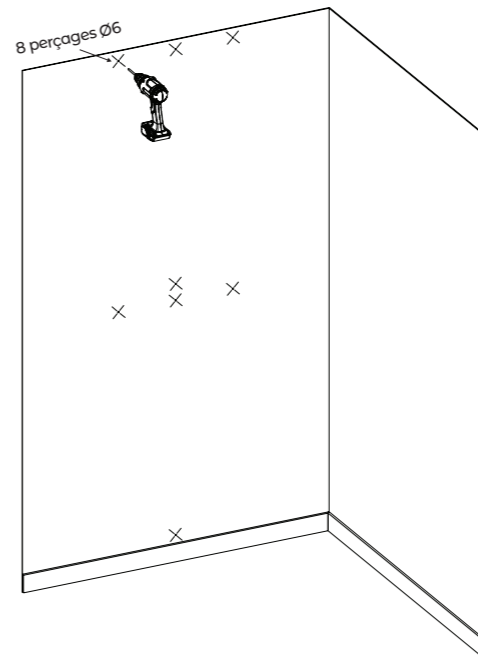


Configuration 2 : 2 protections murales superposées (ras le plafond)

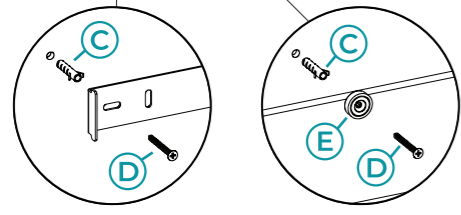
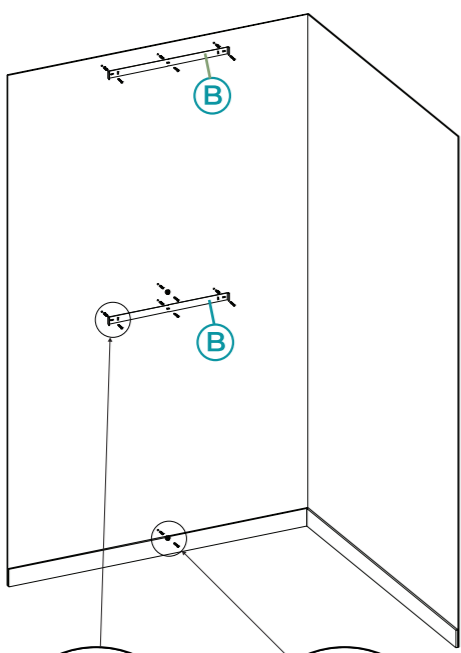
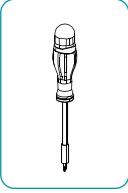
1



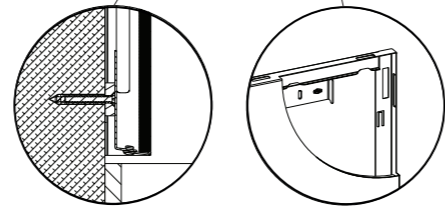
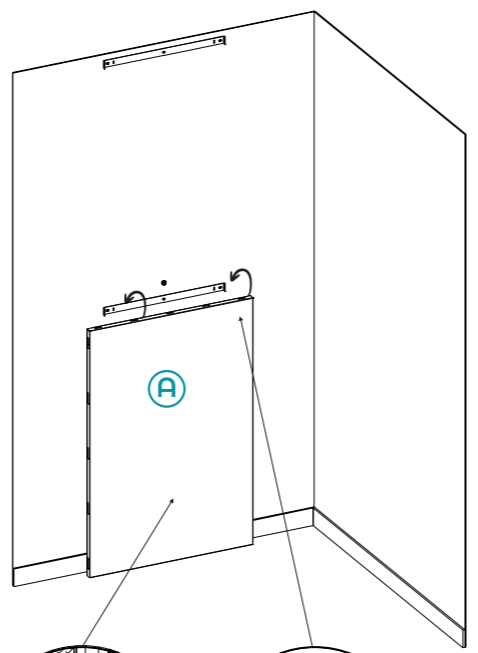
2



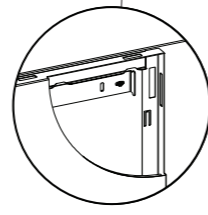
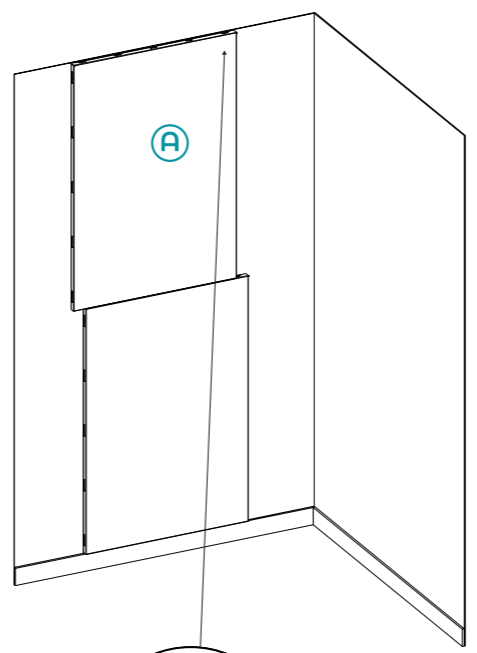
3



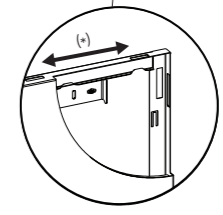
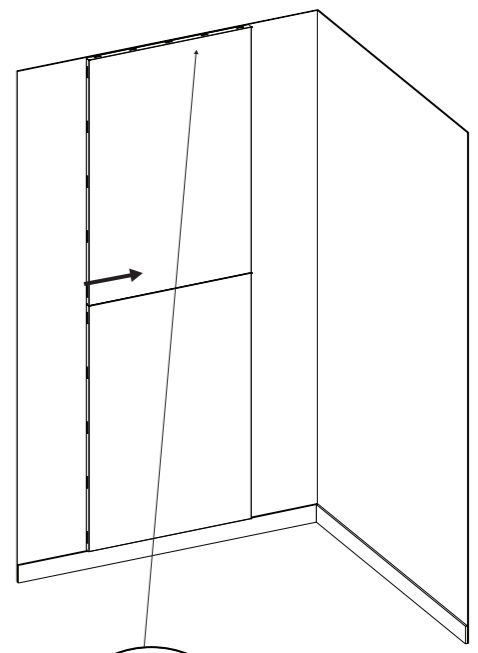
4



5



6



*Réglage horizontal : +/- 35 mm