

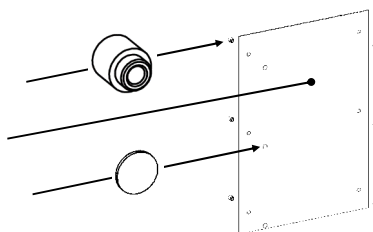
Protection murale en verre

CADRE RÉGLEMENTAIRE		
Distances de sécurité requises entre le mur combustible (bois, plâtre...) et...		
	...le poêle :	...le tuyau de poêle (selon NF DTU 24.1) :
Sans protection murale	Distance préconisée par le fabricant du poêle dans le cas d'une paroi combustible	3 fois le diamètre du tuyau avec un minimum de 37,5 cm
Avec une protection murale DIXNEUF	Distance réduite préconisée par le fabricant du poêle dans le cas d'une paroi incombustible	1,5 fois le diamètre du tuyau avec un minimum de 20 cm

Règle à suivre : la position du poêle doit permettre de respecter simultanément les 2 distances de sécurité, celle du poêle et celle du tuyau de poêle.

COMPOSITION (pour une protection murale en verre)

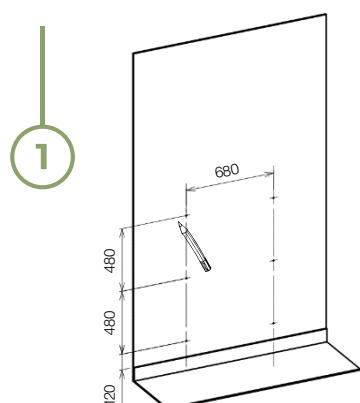
- (A) Entretoises à fixer x 6
- (B) Plaque en verre x 1
- (C) Cabochons à visser x 6



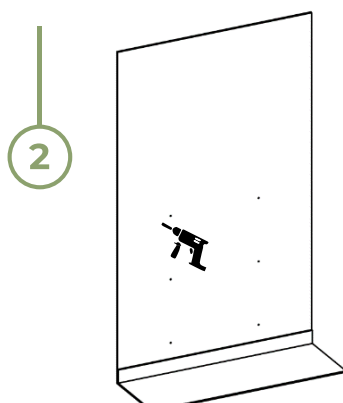
ÉTAPES DE MONTAGE

Les dimensions sont indiquées en mm.

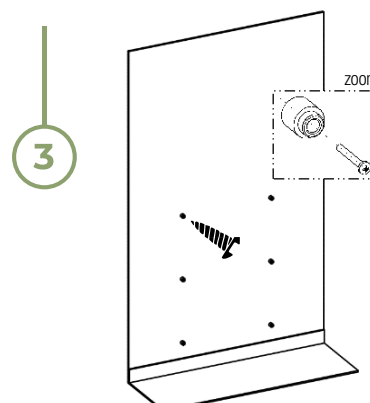
Configuration 1 : Une protection murale en partie basse



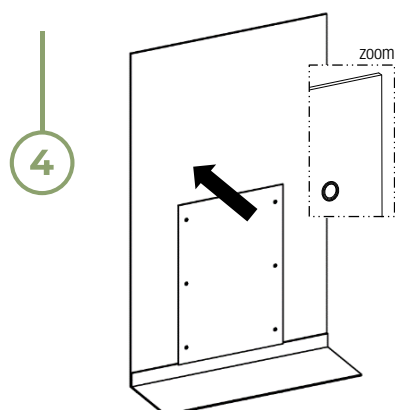
A l'aide des cotes du schéma ci-dessus tracer les six trous de fixation des entretoises (A).



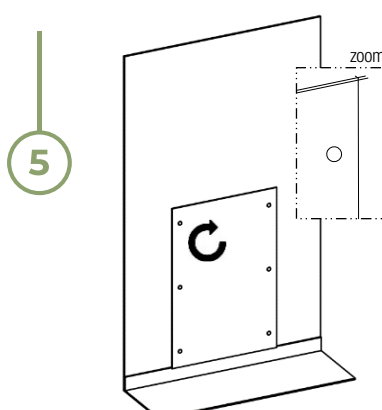
Percer la cloison et cheviller en fonction du matériau.



Fixer à l'aide de vis (non fournies), les six entretoises (A).



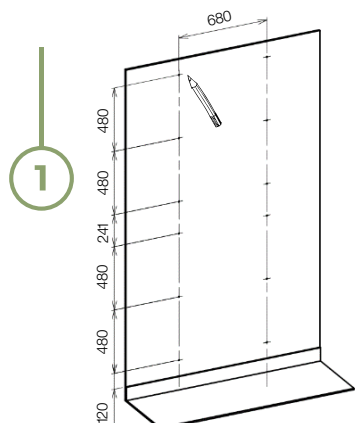
Insérer la plaque en verre (B), dans les entretoises (A).



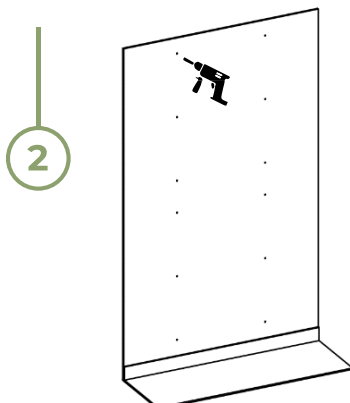
Visser les six cabochons (C), pour maintenir la plaque en verre (B) en position.

Protection murale en verre

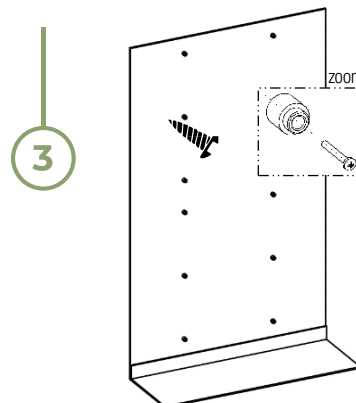
Configuration 2 : 2 protections murales superposées



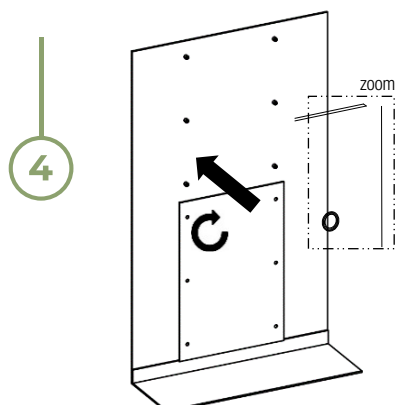
A l'aide des cotes du schéma ci-dessus, tracer les douze trous de fixation des entretoises (A).



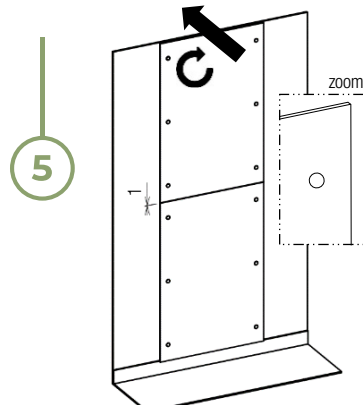
Percer la cloison et cheviller en fonction du matériau.



Fixer à l'aide de vis (non fournies), les douze entretoises (A).



Insérer la plaque en verre (B) en partie basse, et visser les six cabochons (C), pour maintenir la plaque en position.



Insérer la plaque en verre (B) en partie supérieure, et visser les six cabochons (C) pour maintenir la plaque en verre en position.
Après montage, il restera un jeu de 1 mm (minimum conseillé) entre les deux plaques en verre (A).