

# Protections murales



Vidéo explicative

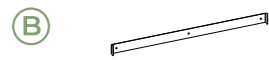
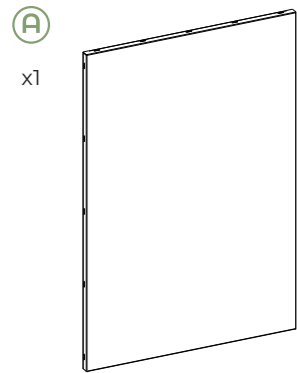
## CADRE RÉGLEMENTAIRE

Distances de sécurité requises entre le mur combustible (bois, plâtre...) et...		
	...le poêle :	...le tuyau de poêle (selon NF DTU 24.1) :
Sans protection murale	Distance préconisée par le fabricant du poêle dans le cas d'une paroi <b>combustible</b>	<b>3 fois</b> le diamètre du tuyau avec un minimum de 37,5 cm
Avec une protection murale DIXNEUF	Distance réduite préconisée par le fabricant du poêle dans le cas d'une paroi <b>incombustible</b>	<b>1,5 fois</b> le diamètre du tuyau avec un minimum de 20 cm

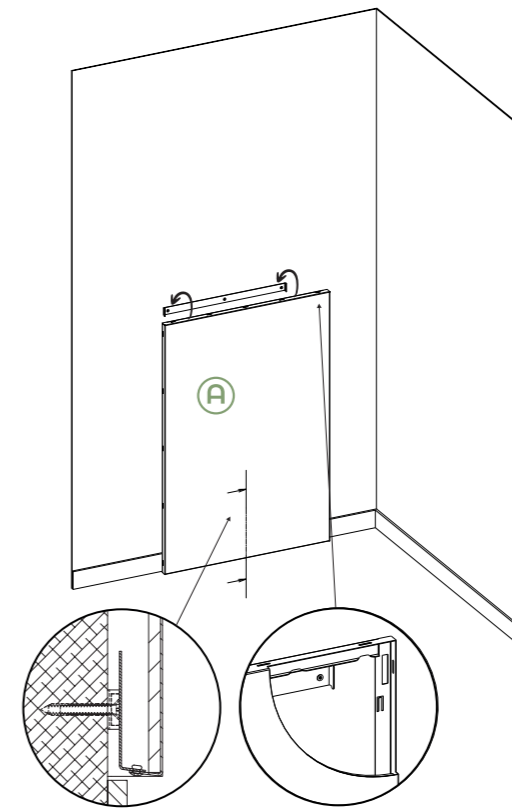
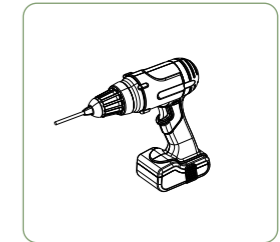
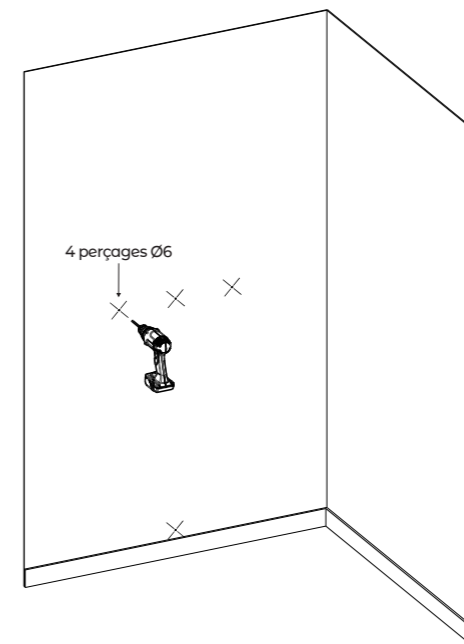
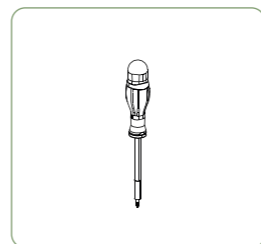
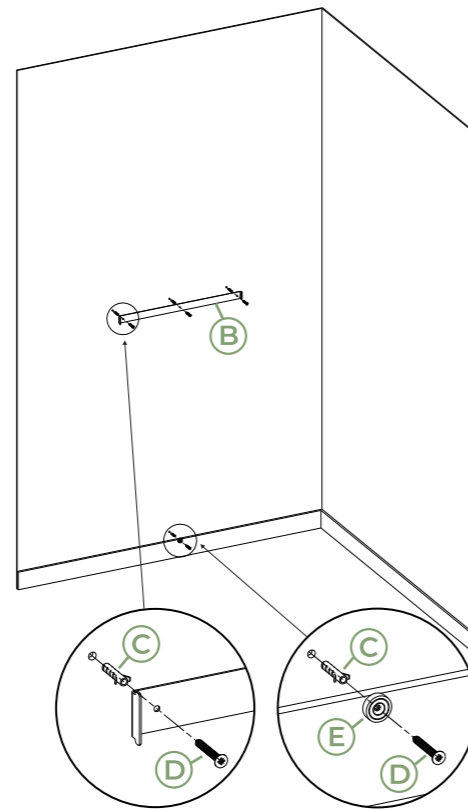
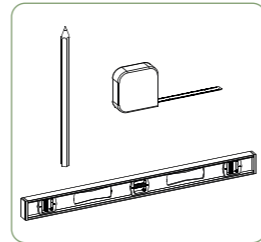
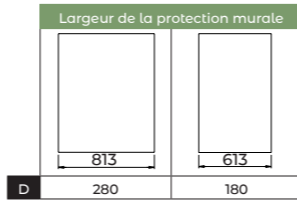
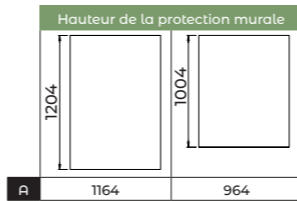
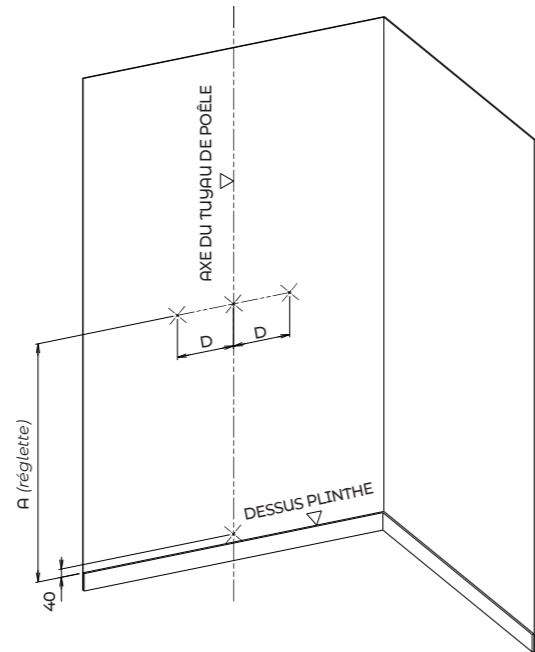
**Règle à suivre :** la position du poêle doit permettre de respecter simultanément les 2 distances de sécurité, celle du poêle et celle du tuyau de poêle.

**⚠** Un changement de teinte de la façade ou du motif peut apparaître à partir de 180°C.

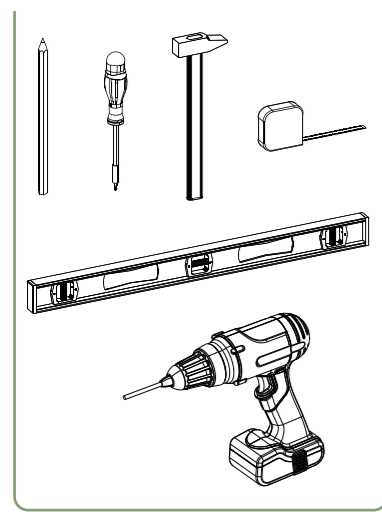
### COMPOSITION



### Configuration 1 : Une protection murale seule

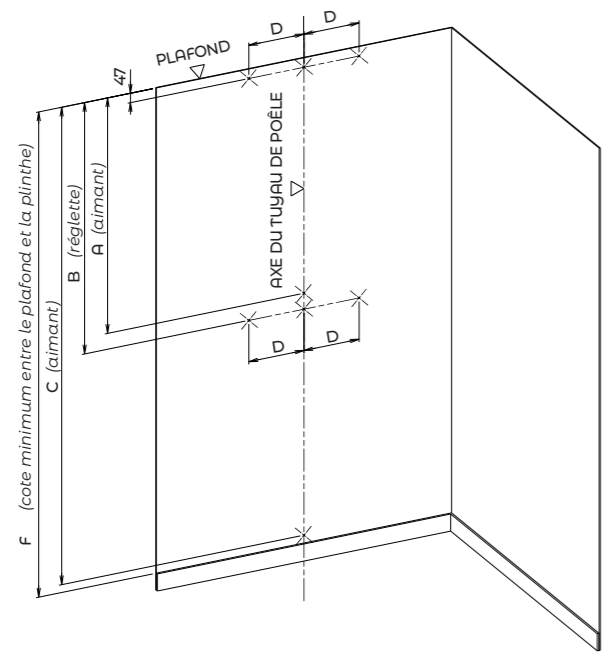


### MATÉRIEL



# Configuration 2 : 2 protections murales superposées (ras le plafond)

1



Hauteur des protections murales superposées

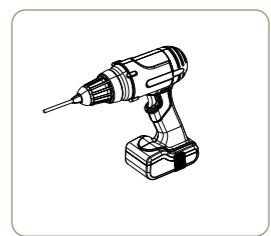
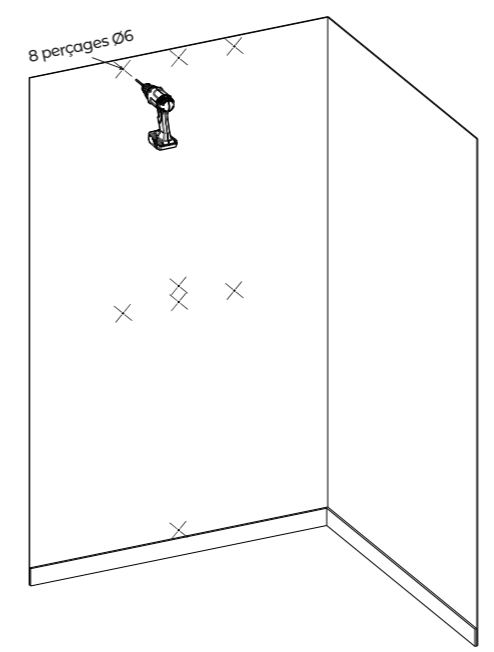
A	1172	1172	972	972
B	1251	1251	1051	1051
C	2376	2176	2176	1976
F	2410	2210	2210	2010

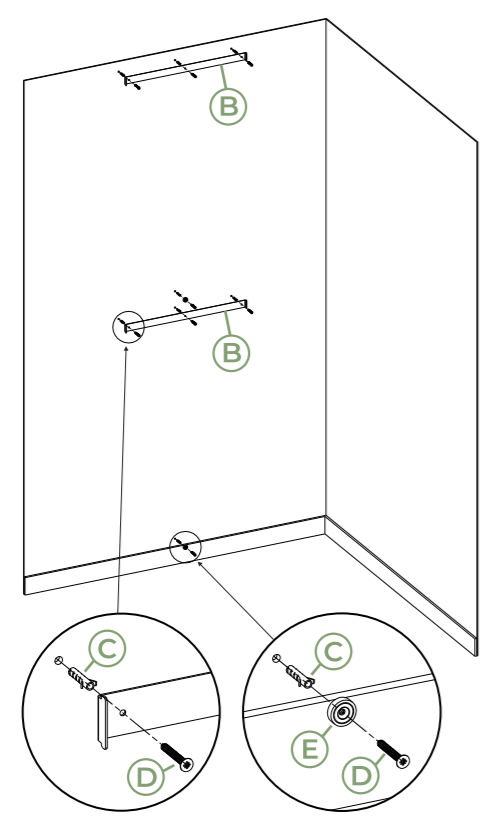
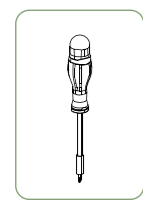
Largeur des protections murales

D	280	180
---	-----	-----

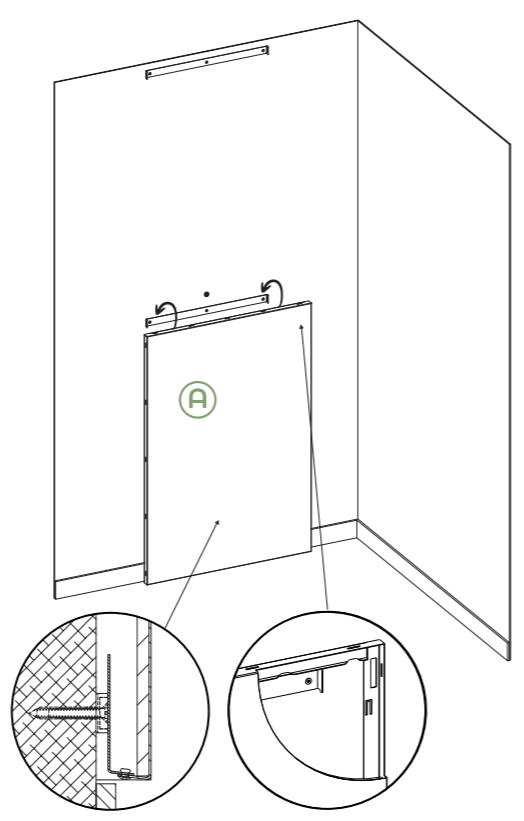
2



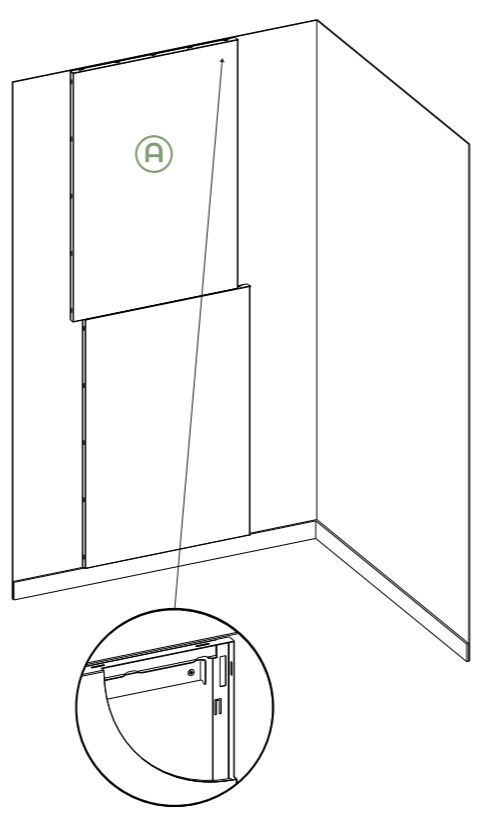
3



4



5



6

