

Protections murales renforcées

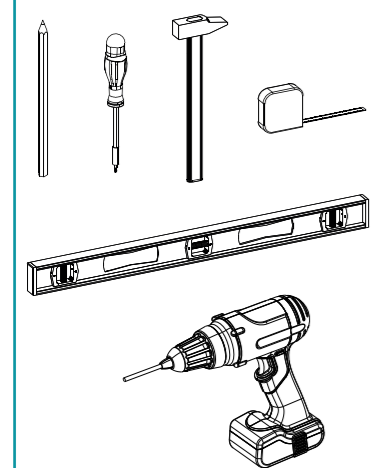


Vidéo explicative

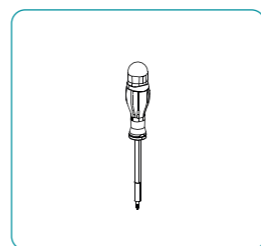
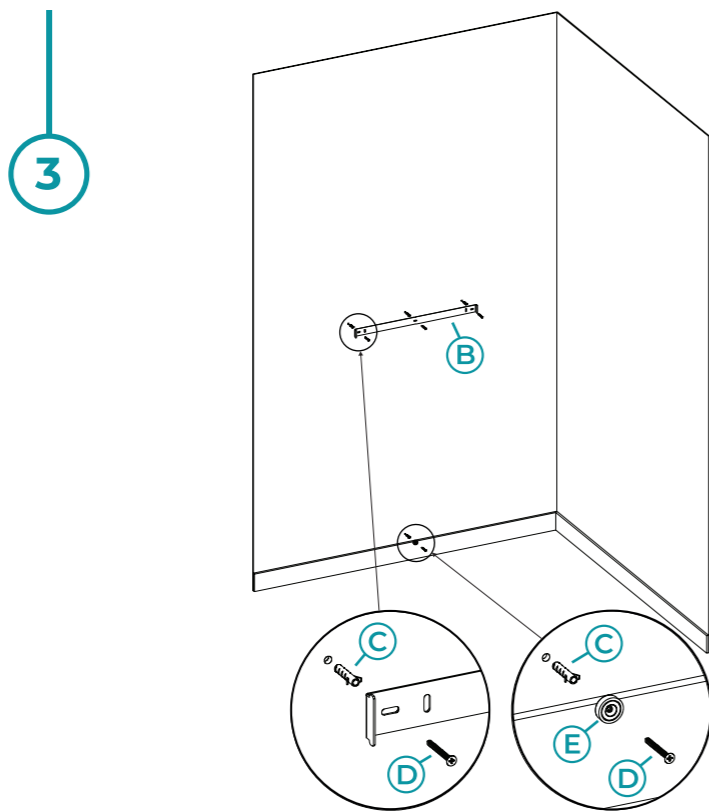
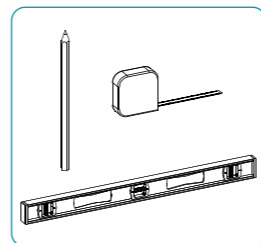
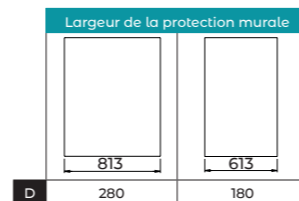
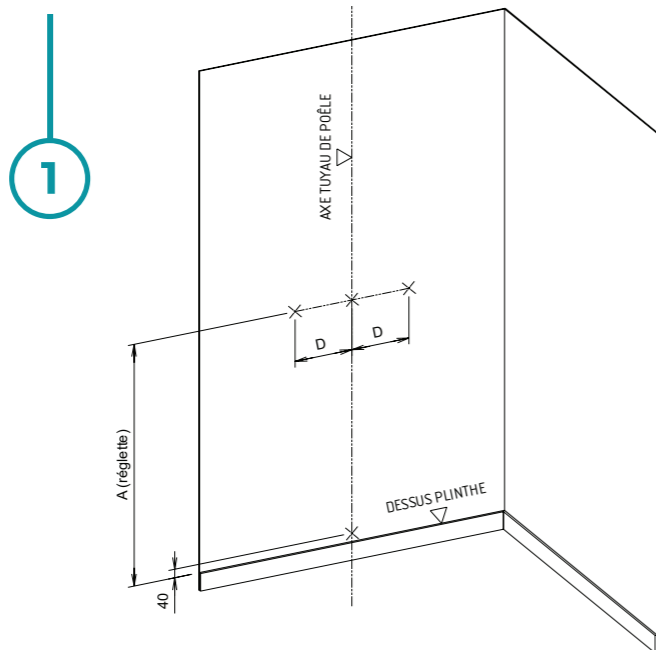
COMPOSITION

- A**
x1
- B**
x1
- C**
x4
- D**
x4
- E**
x1

MATÉRIEL



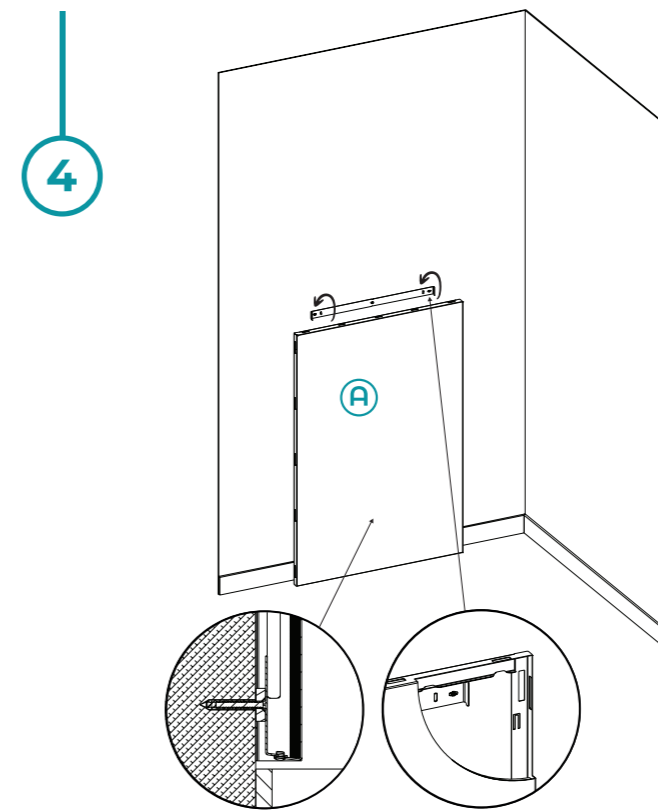
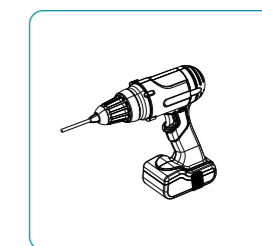
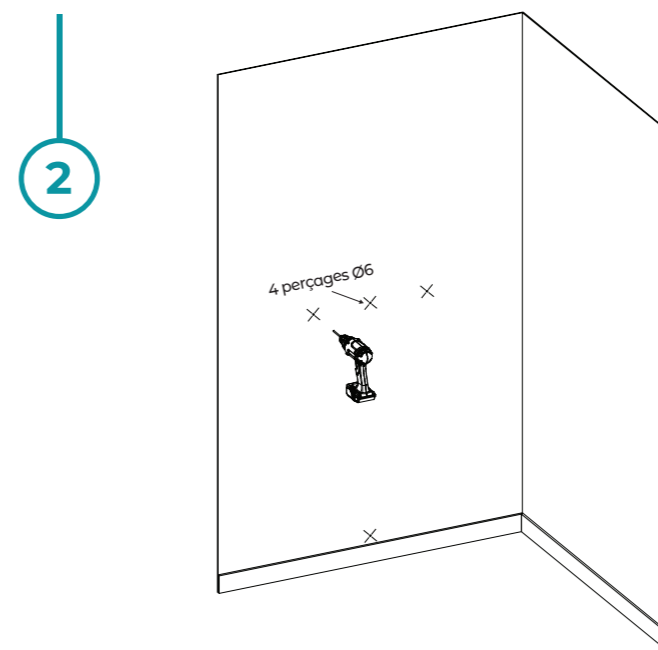
Configuration 1 : Une protection murale renforcée seule



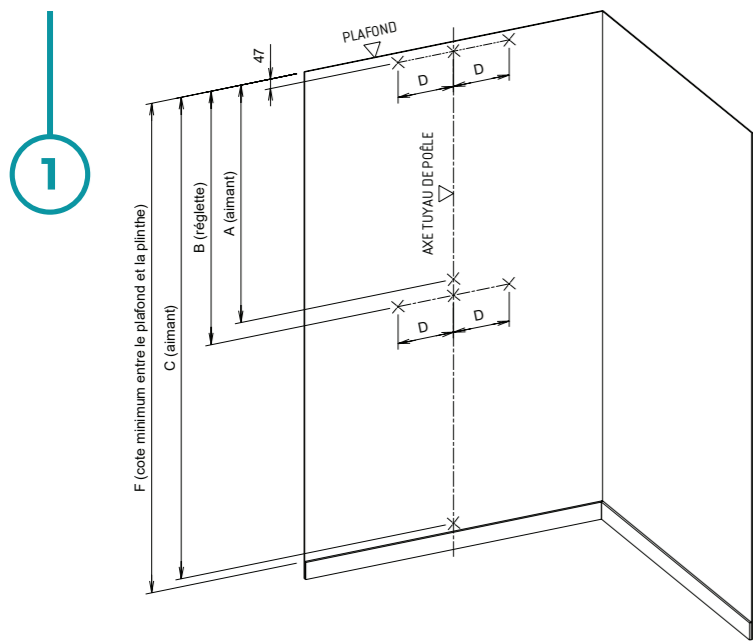
DISTANCES DE SECURITE REQUISES ENTRE LE MUR COMBUSTIBLE ET...		
	...le poêle :	...le tuyau de poêle :
Avec protection murale renforcée Dixneuf	Distance réduite préconisée par le fabricant du poêle dans le cas d'une paroi incombustible	1 fois le diamètre du tuyau avec un minimum de 15 cm.
sans protection murale renforcée	Distance préconisée par le fabricant du poêle dans le cas d'une paroi combustible	3 fois le diamètre du tuyau avec un minimum de 37,5 cm

Règle à suivre : la position du poêle doit permettre de respecter simultanément les 2 distances de sécurité, celle du poêle et celle du tuyau de poêle.

⚠ Un changement de teinte de la façade ou du motif peut apparaître à partir de 180°C.



Configuration 2 : 2 protections murales renforcées superposées (ras le plafond)



Hauteur des protections murales superposées

	1204	1204	1004	1004
A	1172	1172	972	972
B	1251	1251	1051	1051
C	2376	2176	2176	1976
F	2410	2210	2210	2010

Largeur des protections murales

	813	613
D	280	180

