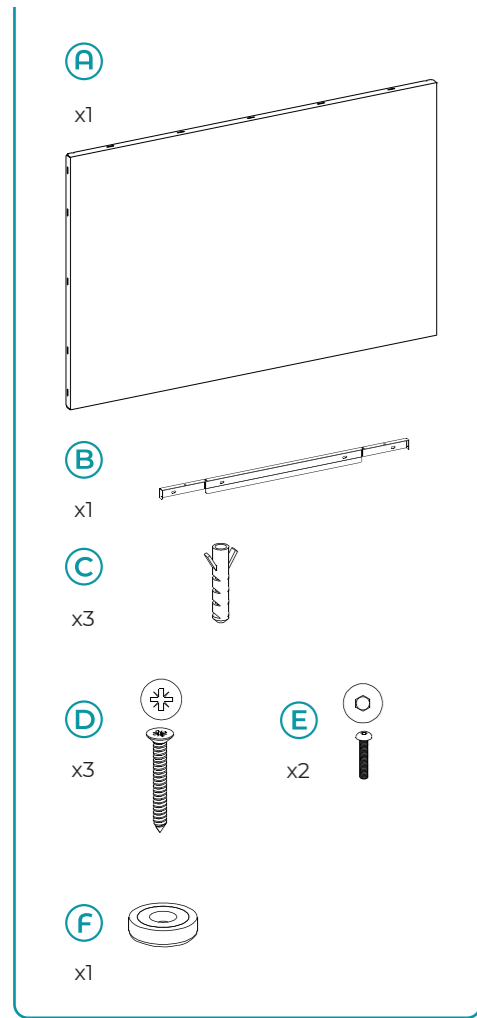
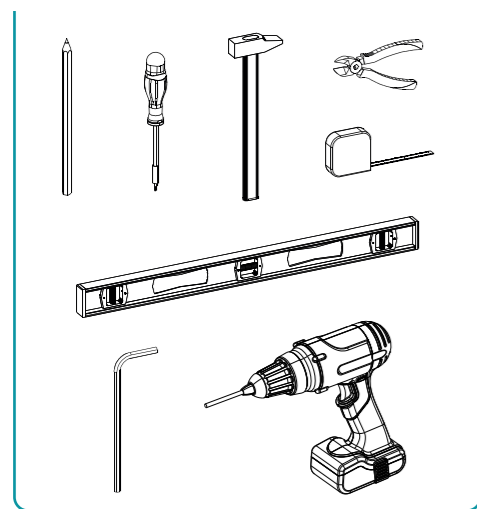


Protections murales grands formats

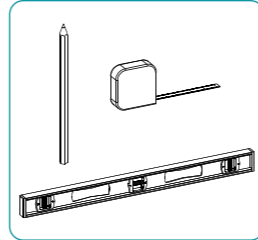
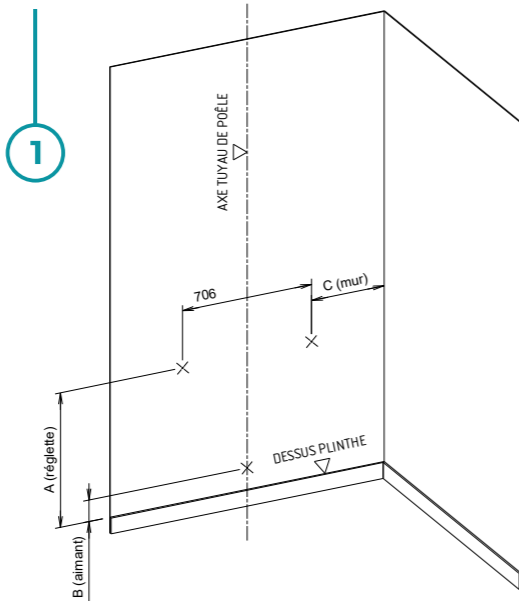
COMPOSITION



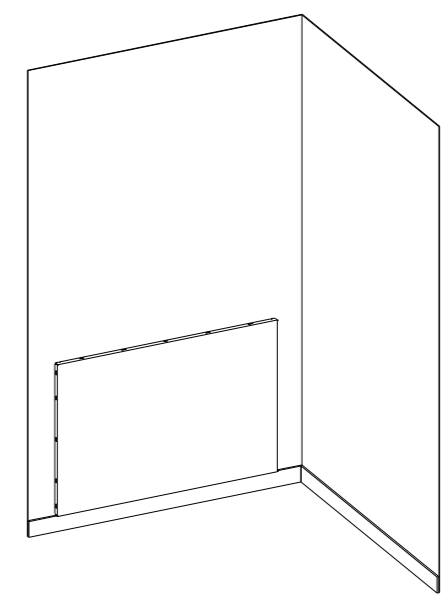
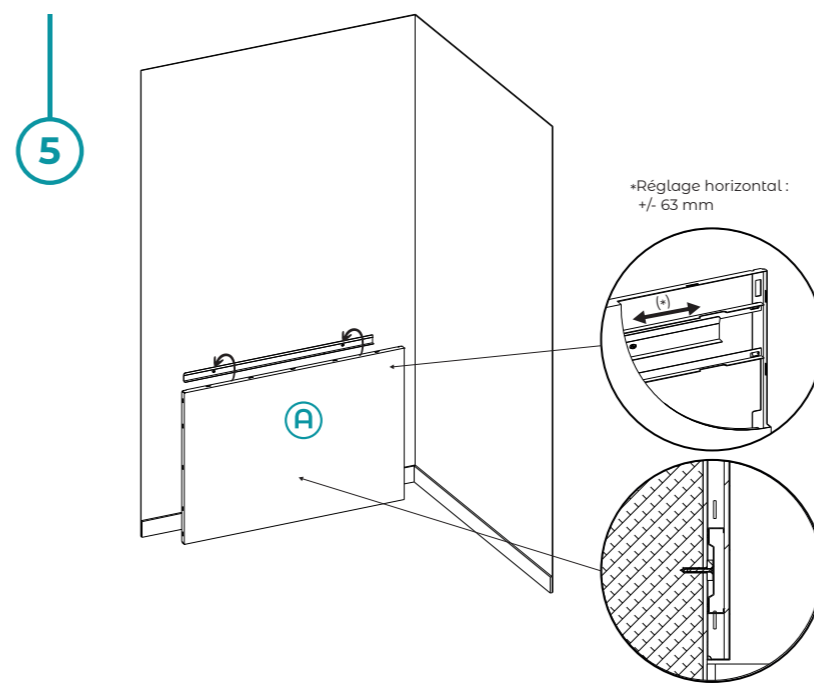
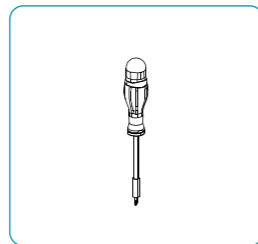
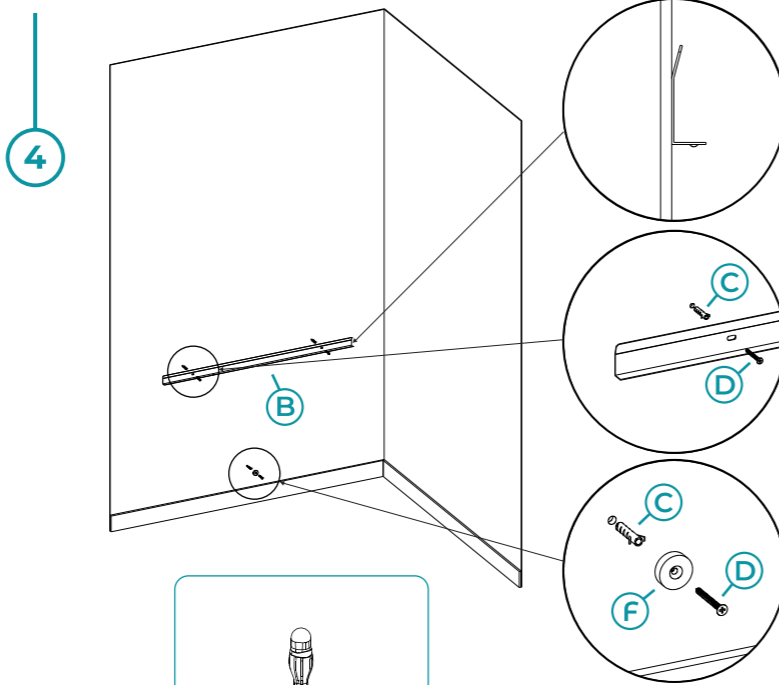
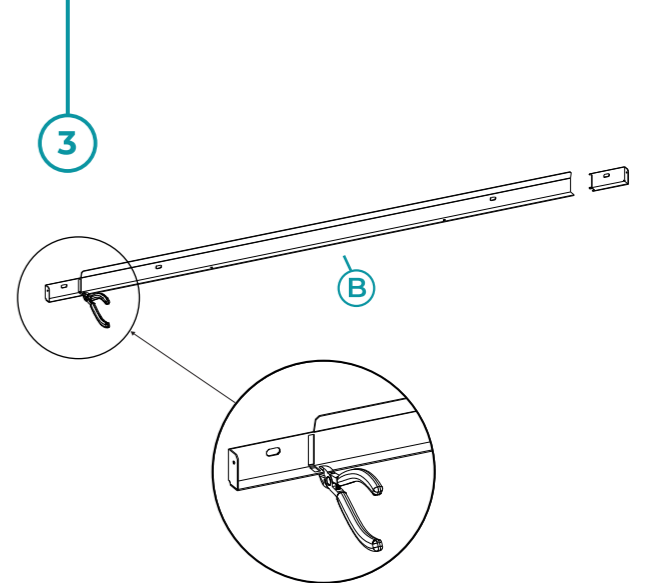
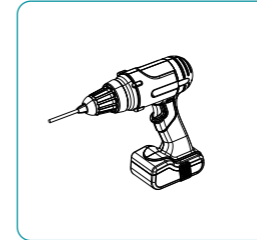
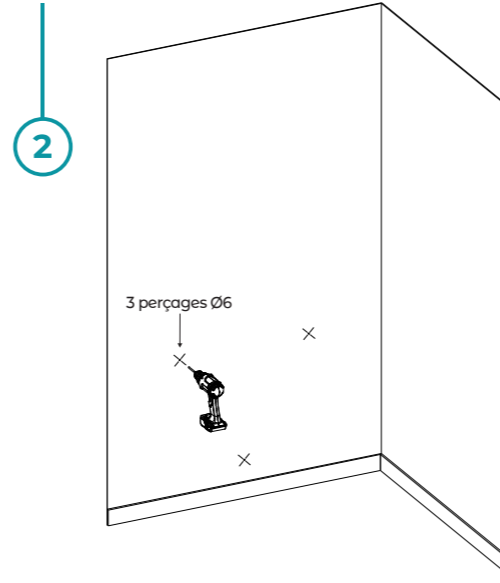
MATÉRIEL



Configuration 1 : Pose d'une protection murale seule



Formats		
	Horizontal	Carré
A	722 mm	1023 mm
B	115 mm	205 mm
C	249 mm mini	



CADRE RÉGLEMENTAIRE

	Distances de sécurité requises entre le mur combustible (bois, plâtre...) et...	
	...le poêle :	...le tuyau de poêle (selon NF DTU 24.1) :
Sans protection murale	Distance préconisée par le fabricant du poêle dans le cas d'une paroi combustible	3 fois le diamètre du tuyau avec un minimum de 37,5 cm
Avec une protection murale DIXNEUF	Distance réduite préconisée par le fabricant du poêle dans le cas d'une paroi incombustible	1,5 fois le diamètre du tuyau avec un minimum de 20 cm

Règle à suivre : la position du poêle doit permettre de respecter simultanément les 2 distances de sécurité, celle du poêle et celle du tuyau de poêle.

⚠ Un changement de teinte de la façade ou du motif peut apparaître à partir de 180°C.

Configuration 2 : Pose ras le plafond de 2 protections murales carrées superposées

