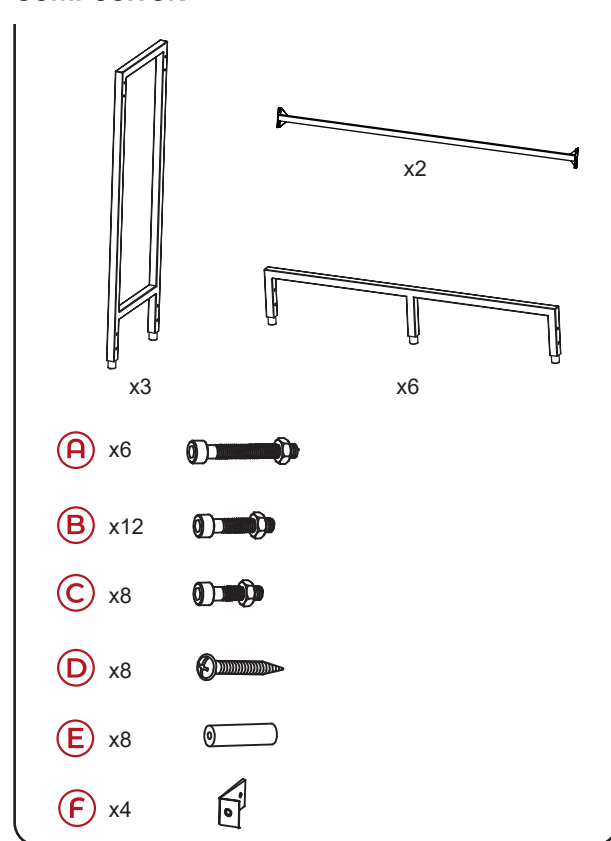


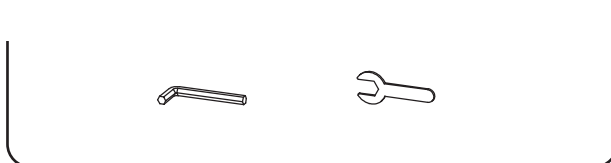
# Stoker 50

Range-bûches extérieur

## COMPOSITION



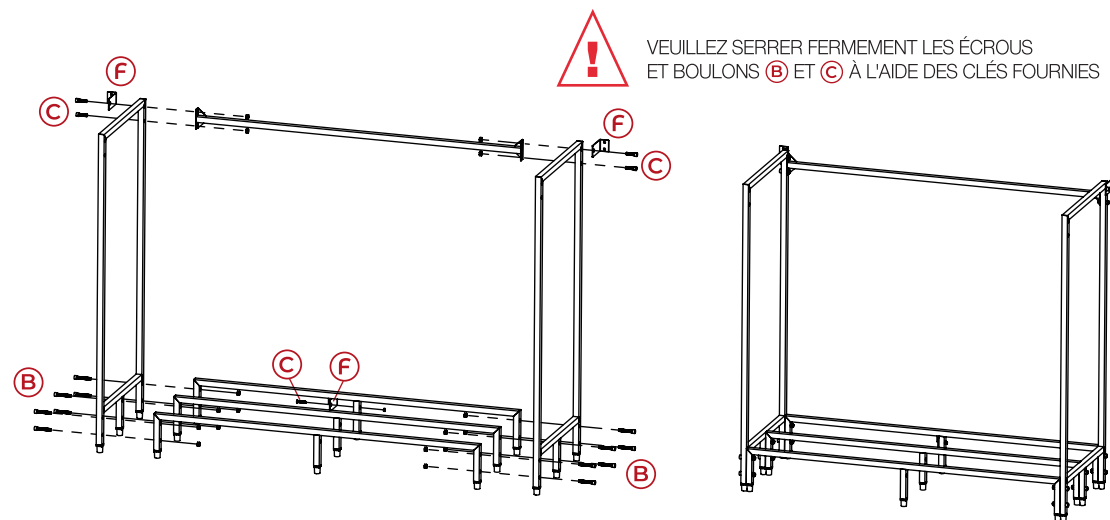
## OUTILS FOURNIS



## MISE EN PLACE

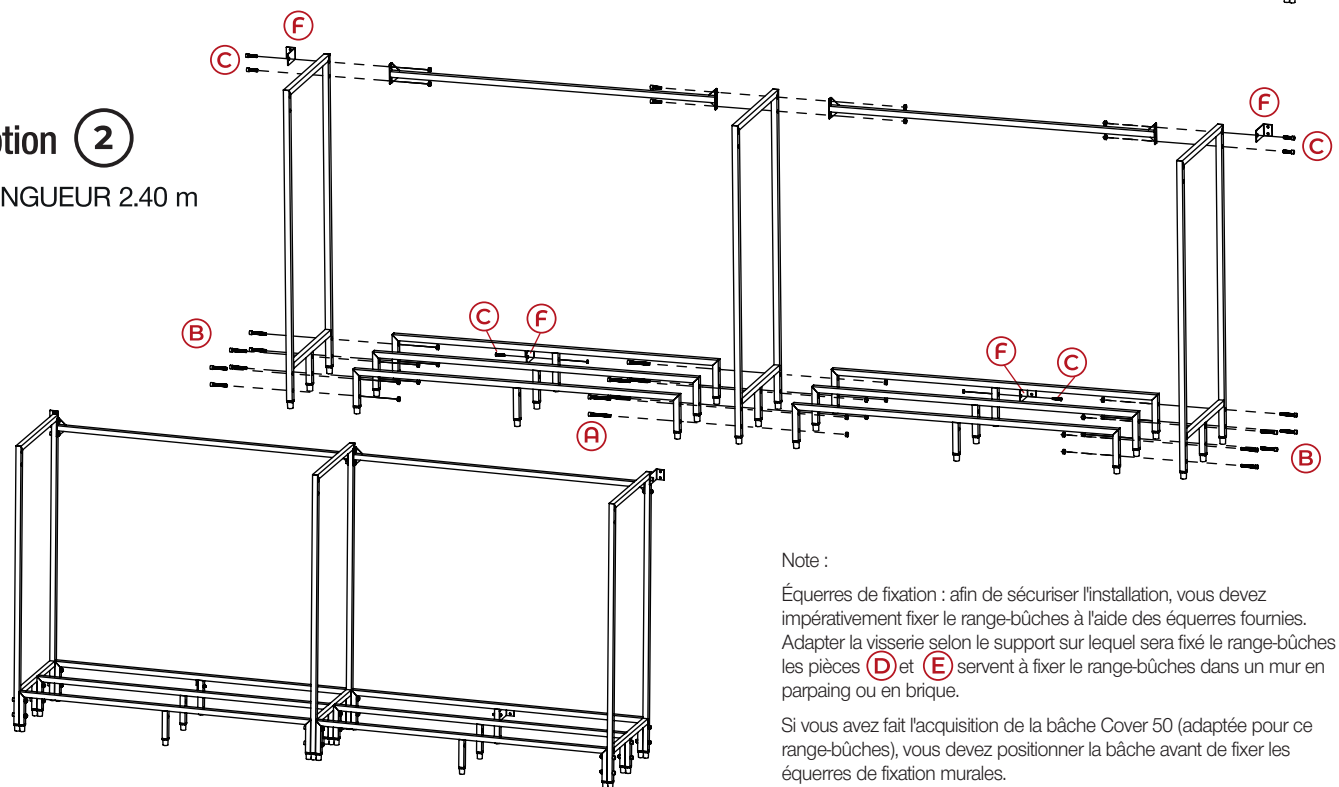
### Option 1

LONGUEUR 1.20 m



### Option 2

LONGUEUR 2.40 m



Note :

Équerres de fixation : afin de sécuriser l'installation, vous devez impérativement fixer le range-bûches à l'aide des équerres fournies. Adapter la visserie selon le support sur lequel sera fixé le range-bûches : les pièces (D) et (E) servent à fixer le range-bûches dans un mur en parpaing ou en brique.

Si vous avez fait l'acquisition de la bâche Cover 50 (adaptée pour ce range-bûches), vous devez positionner la bâche avant de fixer les équerres de fixation murales.

Notice à conserver