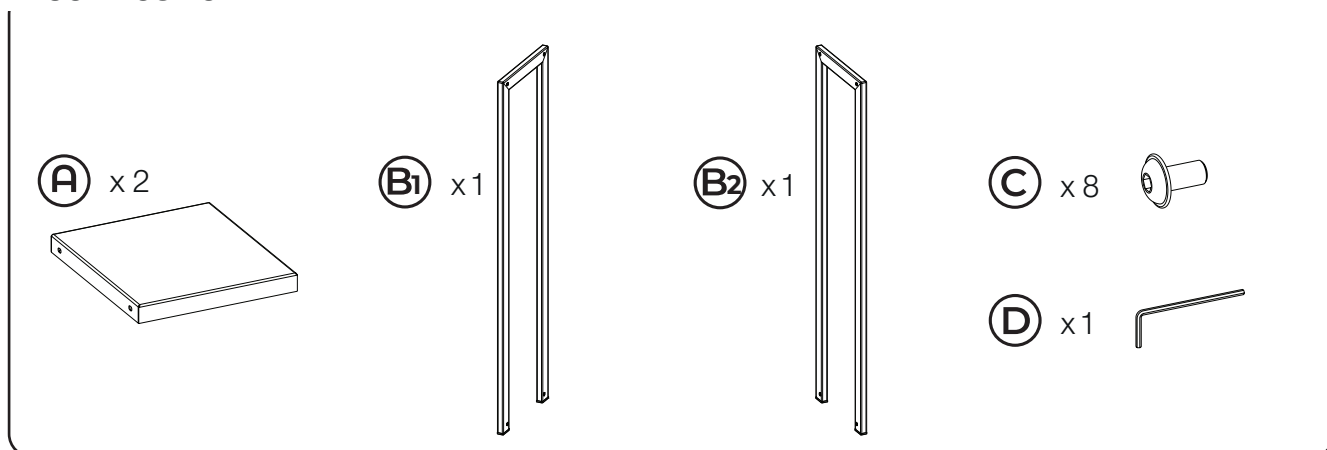


# Déclic

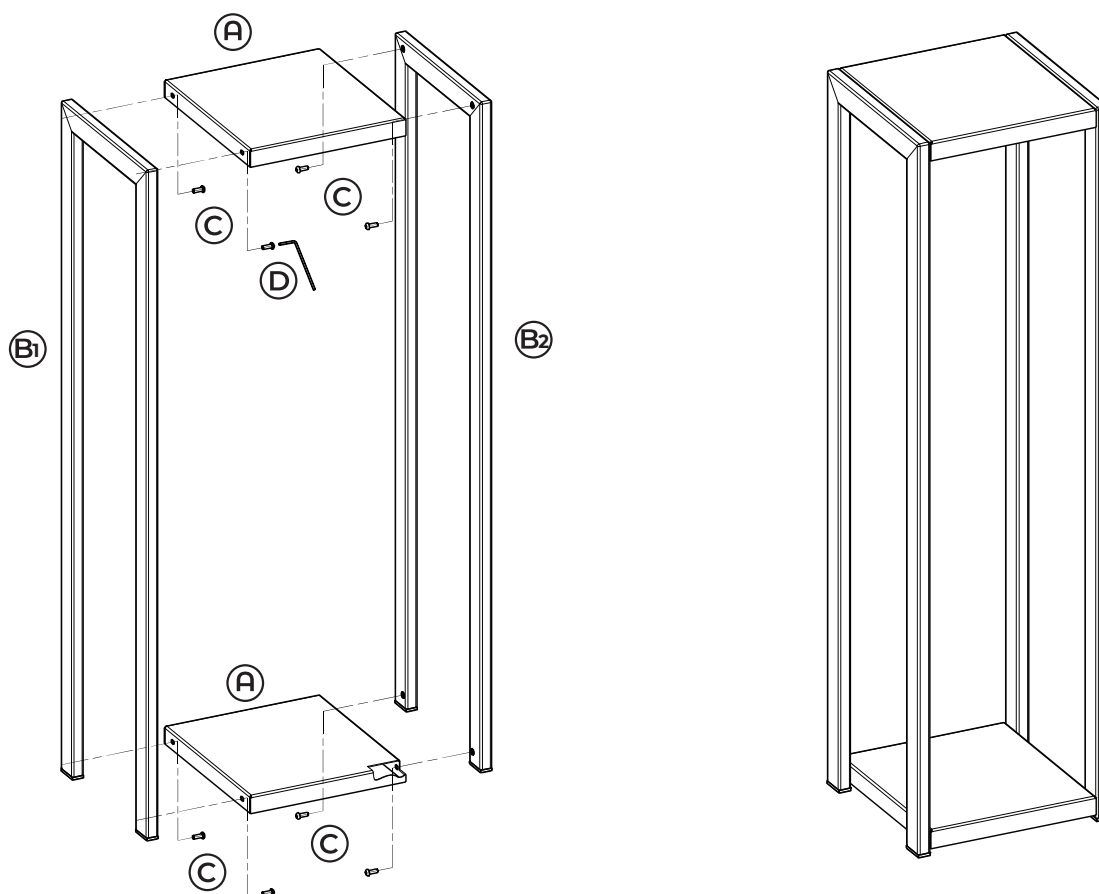
## Range-bûches à monter

Réf. 005.10828N3

### COMPOSITION



### ASSEMBLAGE



0131N1053