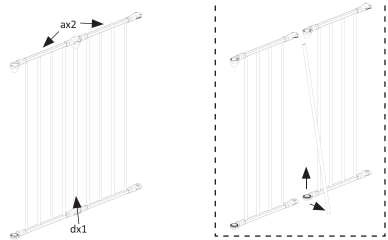


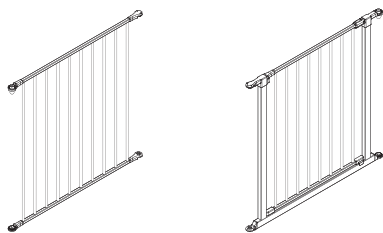
# Intégrale

## Protection pour poêles et foyers

### COMPOSITION

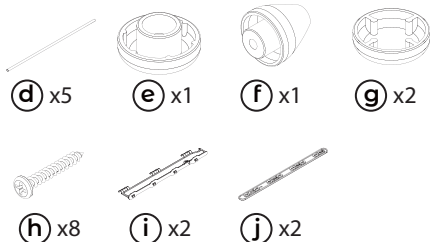


**(a)** x2  
L. 33 cm x H. 71 cm

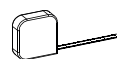


**(b)** x2  
L. 72 cm x H. 71 cm

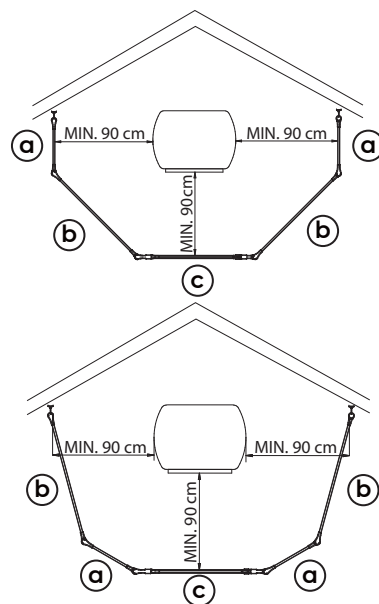
**(c)** x1  
L. 72 cm x H. 71 cm



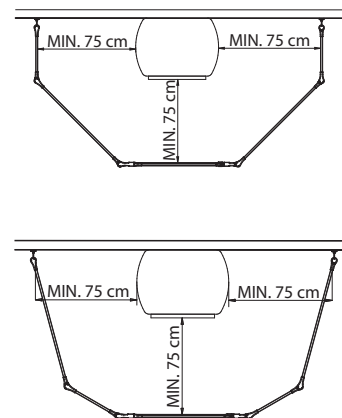
### DISTANCE DE SÉCURITÉ



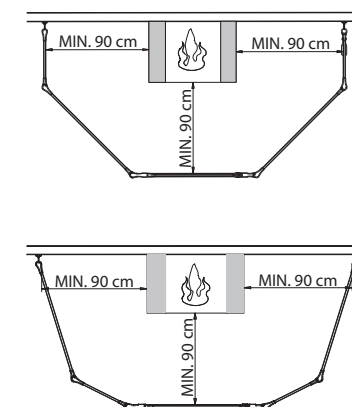
Pour foyer fermé / poêle en angle



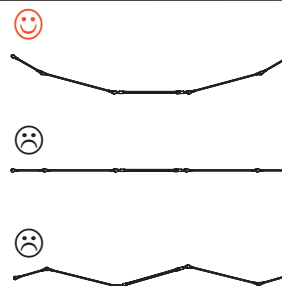
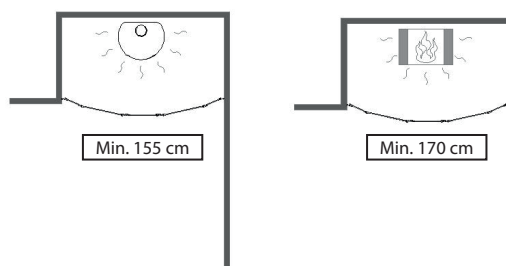
Pour foyer fermé / poêle



Pour foyer ouvert



Selon votre installation, une ou plusieurs extensions peuvent être nécessaires pour respecter les distances de sécurité ci-dessus : 003.20252EXT - EXTENSION 33 cm en option.



**Produit conforme**

• à la norme européenne EN1930 : 2011\*

\*Barrière de sécurité pour enfants

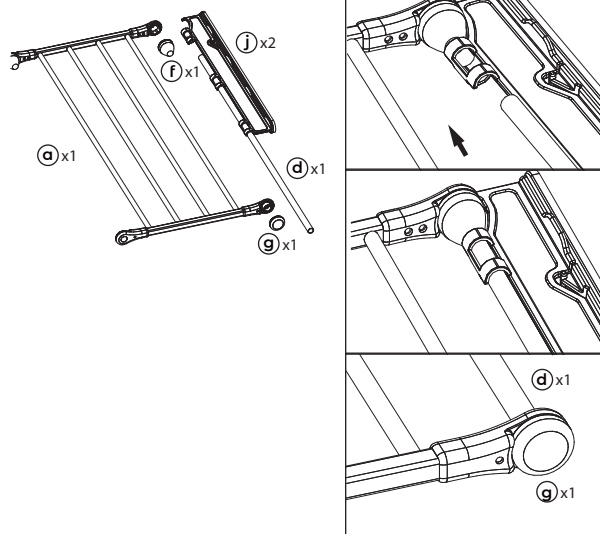
• au décret n° 2019-1007

Fabriqué en EU

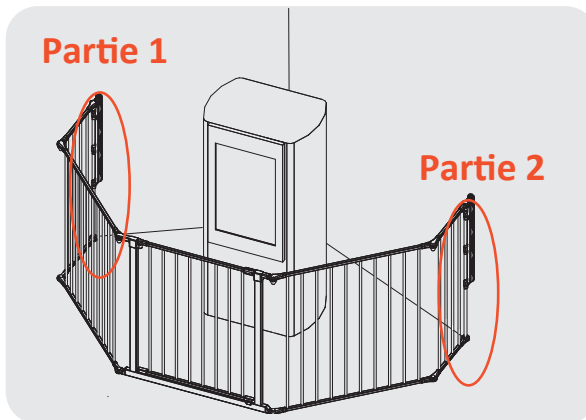
MISE EN PLACE

①

Partie 1

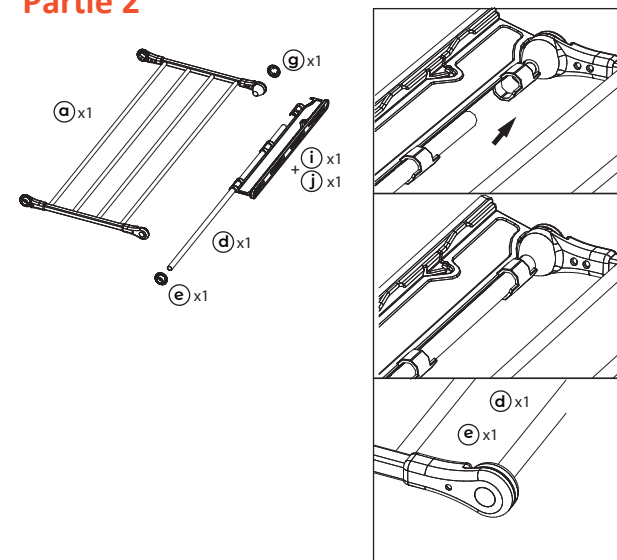


Partie 1

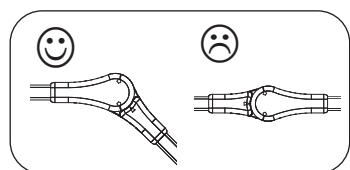
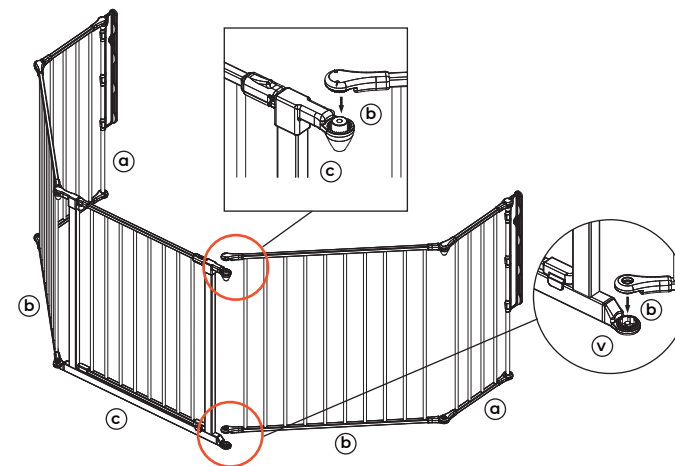
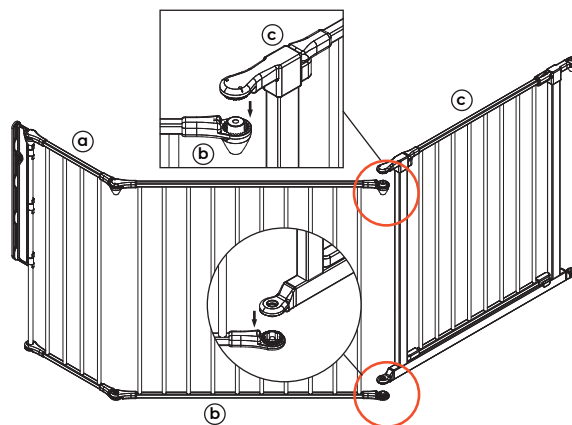
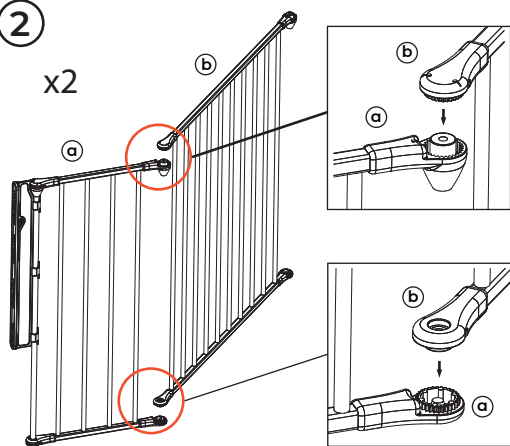


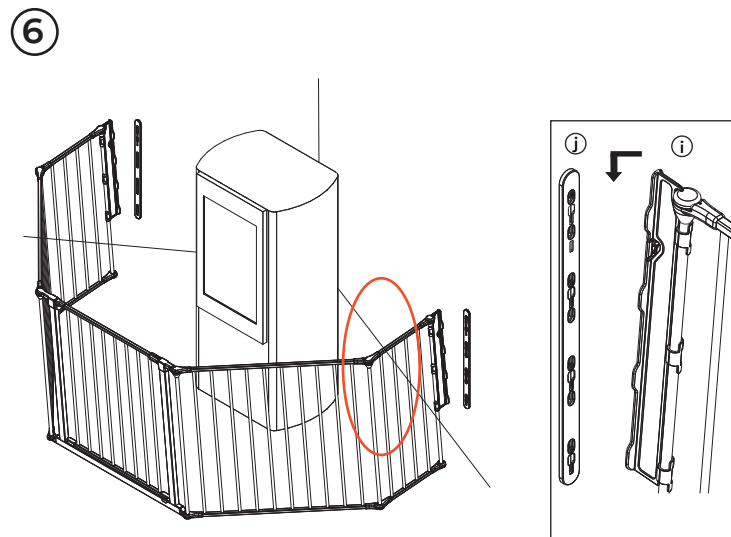
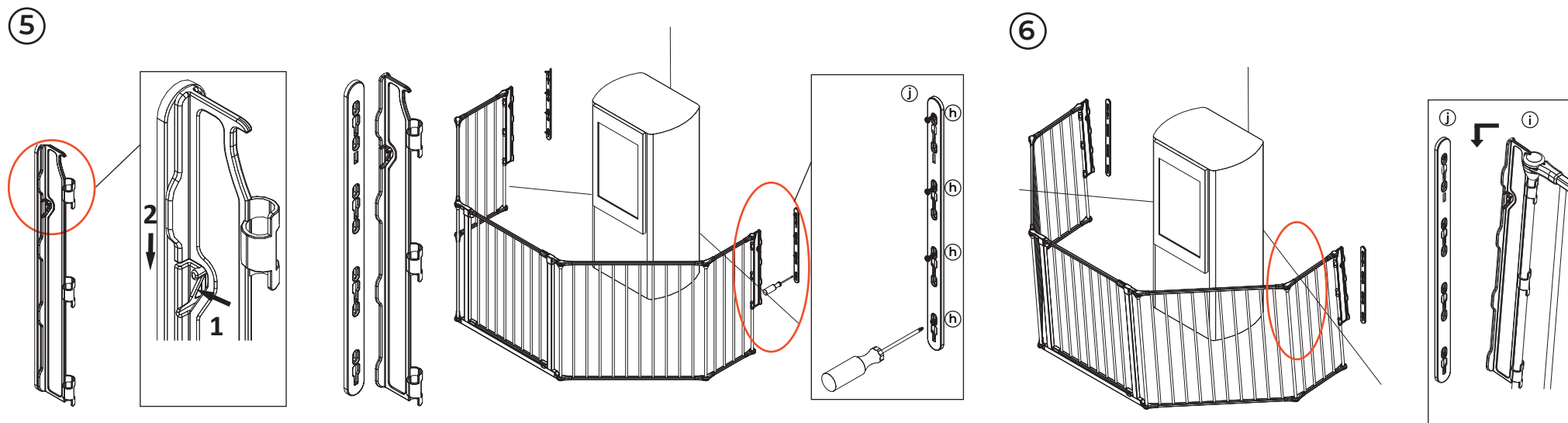
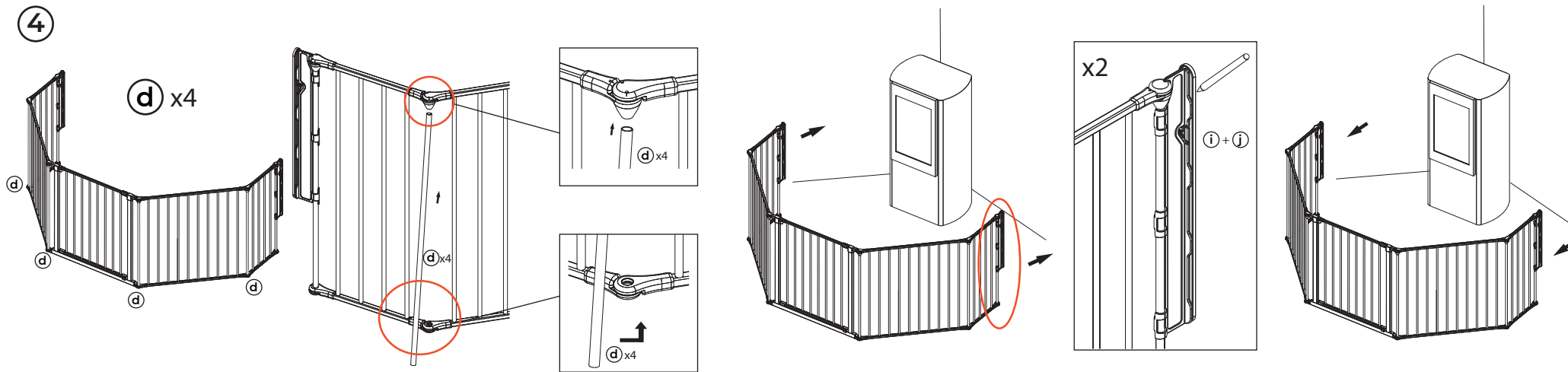
Partie 2

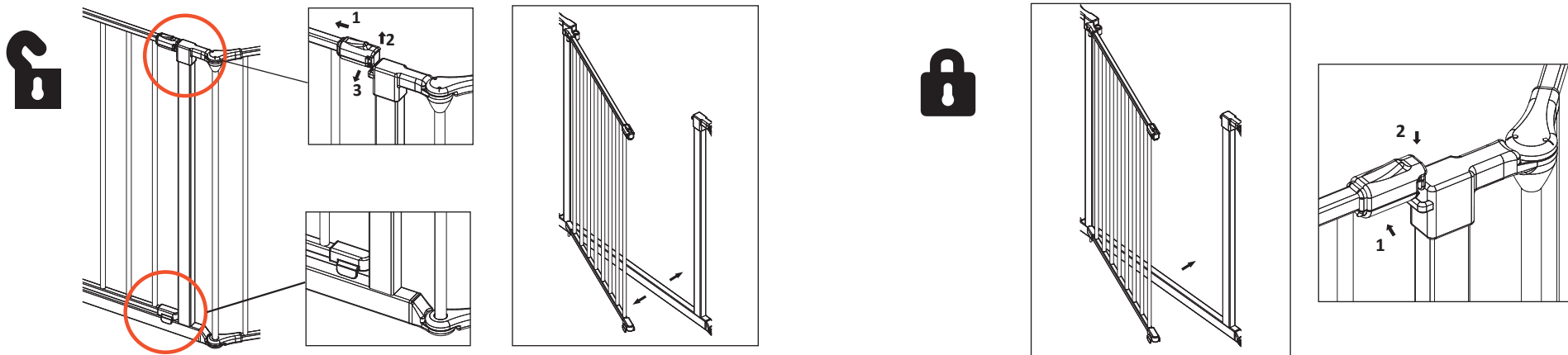
Partie 2



②







## IMPORTANT !

### LISEZ ET SUIVEZ SCRUPULEUSEMENT CES INSTRUCTIONS ET CONSERVEZ-LES POUR POUVOIR LES CONSULTER ULTÉRIEUREMENT SI NÉCESSAIRE.

**AVERTISSEMENT :** Une mauvaise installation de la barrière peut être dangereuse.

**AVERTISSEMENT :** Ne pas utiliser la barrière de sécurité si une pièce manque ou est abîmée.

**AVERTISSEMENT :** La barrière de sécurité ne doit pas être installée dans l'ouverture d'une fenêtre.

**AVERTISSEMENT :** Ne jamais utiliser ce produit sans plaques de fixation murale.

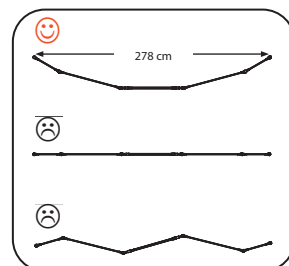
Lorsqu'elle est utilisée pour entourer un feu, placer impérativement la barrière à une distance minimale de 75 cm de la source de chaleur ou du feu. Cette distance minimale est de 90 cm pour un feu ouvert.

Les températures atteintes varient d'une cheminée/d'un poêle à bois à l'autre. Par conséquent, l'emplacement spécifié pages 2 et 3 est donné uniquement à titre indicatif. Tester l'équipement à chaleur maximale avant de mettre en place la barrière. Si la barrière est chaude au toucher, l'éloigner de la source de chaleur au-delà de la distance minimale recommandée.

Selon votre installation, afin de respecter ces distances de sécurité, veuillez compléter l'installation avec une ou plusieurs extensions de 33 cm 003.20252EXT (non inclus) disponibles auprès de votre revendeur.

L'utilisation ou l'escalade de la barrière par les enfants peut comporter des risques. Ne jamais grimper par dessus la barrière. Ne jamais laisser un enfant se balancer sur la barrière. Cette barrière de sécurité est conçue uniquement pour un usage domestique. S'il est installé selon les instructions, entre deux surfaces structurellement saines et propres, ce produit est conforme à la norme EN 1930:2011 / au décret n°91-1292 modifié par le décret n°2019-1007.

La barrière doit toujours être posée directement au niveau du sol en arc de cercle selon schéma ci-contre.



Si la barrière de sécurité est utilisée en haut de l'escalier, elle ne doit pas être placée en dessous du niveau supérieur.

Si la barrière de sécurité est utilisée au pied de l'escalier, elle doit être placée devant la marche la plus basse possible.

Éloigner la barrière le plus possible de l'escalier de façon à ce que l'enfant ne puisse pas atteindre la marche inférieure et s'en servir comme surface d'appui pour passer par-dessus.

Il est important de noter que ce produit n'éliminera pas obligatoirement tous les risques d'accident. Ne jamais laisser l'enfant sans surveillance.

Cette barrière est conçue pour des enfants de 6 à 24 mois.

Chaque enfant ayant son propre rythme de croissance, il faut constamment adapter ces indications en fonction du développement de l'enfant concerné.

**Important :** les vis fournies sont des vis à bois ; elles ne conviennent ni à la maçonnerie ni aux métaux. Si les rondelles de fixation doivent être fixées à des matériaux autres que le bois, il convient d'utiliser les vis appropriées.

Lorsque la barrière doit être installée sur un mur de brique, une cloison sèche ou une autre surface irrégulière, il peut s'avérer nécessaire de fixer au préalable un matériau de surface lisse, telle qu'une latte de bois sur le mur.

Si la barrière a été endommagée ou a subi un accident, il faut immédiatement cesser de l'utiliser. Utiliser exclusivement les pièces détachées correspondant à ce produits.

La barrière de sécurité est dotée d'un système de fermeture manuelle. Toujours vérifier que la barrière de sécurité est bien fermée et verrouillée.

Vérifier régulièrement la stabilité de la barrière et son bon fonctionnement conformément à ces instructions.

La barrière de sécurité est fabriquée en métal.

Pour nettoyer la barrière, utiliser uniquement de l'eau savonneuse tiède ou un chiffon humide. Ne pas utiliser de nettoyants abrasifs ou javellisants.

Pour un usage extérieur, afin d'éviter la formation de rouille, traiter les parties métalliques non protégées de la barrière avec un inhibiteur de rouille. Cependant, la formation de rouille ne peut être entièrement évitée.

Contient 5 sections :  
 - 1 section avec porte : L. 72 cm x H. 71 cm  
 - 2 sections : L. 72 cm x H. 71 cm  
 - 2 sections : L. 33 cm x H. 71 cm